

dovre | seria 2180



dovre

Magia kominka

Ludzie ogrzewają się przed kominkiem od wieków. Taniec płomieni jest dla nas ogromnie przyciągający. Obecne kominki oferują wspianą alternatywę dla tradycyjnego otwartego paleniska. Dzięki zastosowaniu nowoczesnych technologii kominki stały się praktycznym i przyjaznym środowisku sposobem ogrzewania domu.

DOVRE - Twój komfort. Nasza tradycja i kunszt.

Początki wkładów i pieców Dovre mają swoje korzenie pośród ciężkich zim w arktycznych regionach Norwegii. Tam od ponad 80 lat, dzień po dniu potwierdzają swoją wyjątkową jakość.

Seria Dovre 2180 CB wyróżnia się wyjątkowo dużą powierzchnią przeszklenia co pozwala na uzyskanie szerokiej panoramy ognia. Główną zaletą urządzeń tej serii jest system dopalania spalin oraz bezpośrednio przyłącze powietrza z zewnątrz, skonstruowane tak aby wkład posiadał zamkniętą komorę spalania. Mają one dużą pojemność paleniska – są w stanie pomieścić polana o długości do 60 cm co pozwala na osiągnięcie maksymalnej mocy grzewczej do 20 kW przy jednoczesnym spełnieniu surowych norm emisji spalin.



Jak żeliwo to tylko Dove

Wysokiej jakości żeliwo jest idealnym przewodnikiem ciepła. Jego sztywność i odporność na wysoką temperaturę są najlepszą gwarancją trwałości urządzenia. Odlewnia Dove jest w tej dziedzinie ekspertem.

Zastosowanie najnowocześniejszych procesów produkcji oraz form z ultradrobnoziarnego piasku, pozwala na lepsze zachowanie kształtu, a także poprawia wygląd struktury powierzchni.

Dovre – własna odlewnia, najwyższa jakość

Od wybudowania ultranowoczesnej odlewni w Belgii w 1981 roku, Dove zdobyło bardzo silną pozycję na rynku producentów żeliwa.

Wysoki stopień automatyzacji własnej odlewni sprawia że Dove wyspecjalizowało się w produkcji dużych cienkościennych odlewów żeliwnych o wadze ok. 30 kg. Odlewy Dove cechuje spójność powierzchni, precyzja w odwzorowaniu wymiarów oraz gwarancja wysokiej jakości.



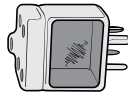
dovre | 2180 CBS

z wkładkami thermotte® w opcji

specyfikacja techniczna			
szerokość:	głębokość:	wysokość:	waga:
800 mm	473 mm	805 mm	190 kg
moc nom.:	moc maks.:	długość polana:	sprawność:
15 kW	20 kW	600 mm	76 %



dostępny w wersjach:



CBS



dovre | 2180 CBS

dovre | 2180 CBGD

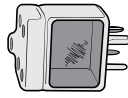
z wkładkami thermotte® w opcji

specyfikacja techniczna

szerokość:	głębokość:	wysokość:	waga:
867 mm	500 mm	1304 mm	231 kg
moc nom.:	moc maks.:	długość polana:	sprawność:
15 kW	20 kW	600 mm	76 %



dostępny w wersjach:



CBGDC



dovre | 2180 CBBS

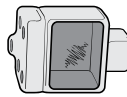
z wkładkami thermotte® w opcji

specyfikacja techniczna

szerokość:	głębokość:	wysokość:	waga:
800 mm	550 mm	805 mm	190 kg
moc nom.:	moc maks.:	długość polana:	sprawność:
15 kW	20 kW	600 mm	76 %



dostępny w wersjach:



CBBS



dovre | 2180 CBC

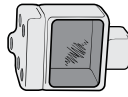
z wkładkami thermotte® w opcji

specyfikacja techniczna

szerokość:	głębokość:	wysokość:	waga:
800 mm	473 mm	805 mm	190 kg
moc nom.:	moc maks.:	długość polana:	sprawność:
15 kW	20 kW	600 mm	76 %



dostępny w wersjach:



CBCC



seria 2180 | akcesoria



RAMA 2180 CBBS

specyfikacja techniczna

szerokość: 947 mm

wysokość: 625 mm

głębokość: 150 mm



RAMA 2180 CBS/CBC

specyfikacja techniczna

szerokość: 843 mm

wysokość: 625 mm

głębokość: 80 mm



RAMA 2180 CBS/CBC INOX

specyfikacja techniczna

szerokość: 1100 mm

wysokość: 720 mm

głębokość: 50 mm



WKŁAD 2180 CBS Z WKŁADKAMI THERMOTTE®



WKŁADKI THERMOTTE®



OGRANICZNIK DREWNA I ŻARU

seria 2180 | akcesoria



RAMA 2180 CBGD 4D
specyfikacja techniczna
szerokość: 860 mm
wysokość: 669 mm
głębokość: 130 mm



RAMA 2180 CBGD 4
specyfikacja techniczna
szerokość: 872 mm
wysokość: 669 mm
głębokość: 130 mm



RAMA 2180 CBGD PLANO
specyfikacja techniczna
szerokość: 1240 mm
wysokość: 790 mm
głębokość: 130 mm



STOJAK 2180 Z REGULACJĄ WYSOKOŚCI

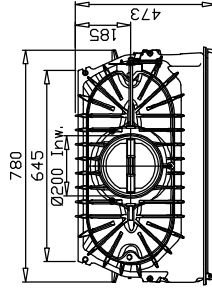
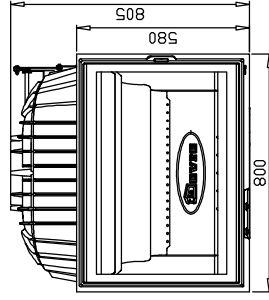


WENTYLATOR DO SERII 2180

seria 2180 | specyfikacja

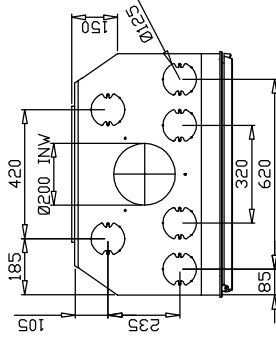
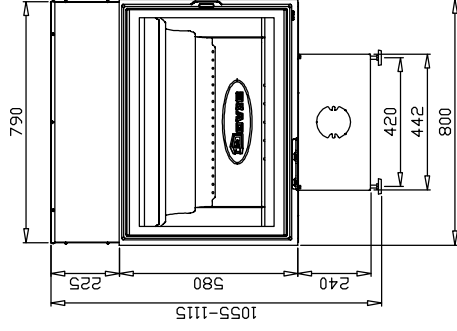
2180 CBS

- nowoczesne drzwi frontowe z szybą żaroodporną 36" otwierane na lewą stronę
- waga 190 kg
- **wymiary:** S/W/G 800 x 805 x 473
- **opcjonalnie:** stojak, rama stalowa lub INOX, wkładki Thermotte®, ogranicznik drewna i żaru



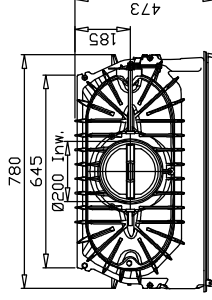
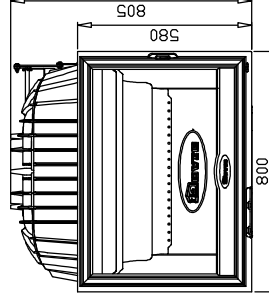
2180 CBSC

- nowoczesne drzwi frontowe z szybą żaroodporną 36" otwierane na lewą stronę
- fabryczny dystrybutor ze stali - 10 wyjść ø125
- fabryczny stojak
- waga 215 kg
- **wymiary:** S/W/G 800 x 1055-1115 x 525
- **opcjonalnie:** stojak, rama stalowa lub INOX, wkładki Thermotte®, ogranicznik drewna i żaru



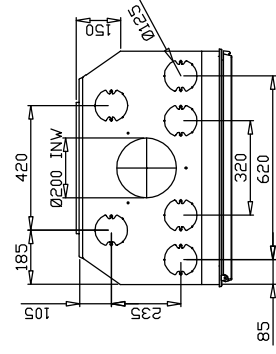
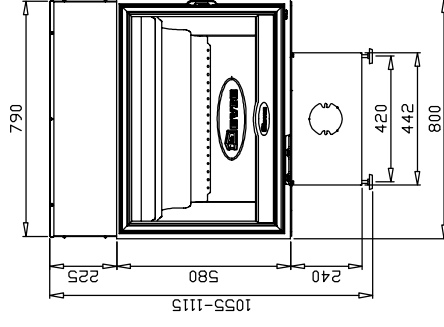
2180 CBC

- nowoczesne drzwi frontowe z szybą żaroodporną 32" otwierane na lewą stronę
- waga 190 kg
- **wymiary:** S/W/G 800 x 805 x 473
- **opcjonalnie:** stojak, rama stalowa lub INOX, wkładki Thermotte®, ogranicznik drewna i żaru



2180 CBCC

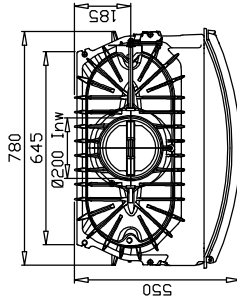
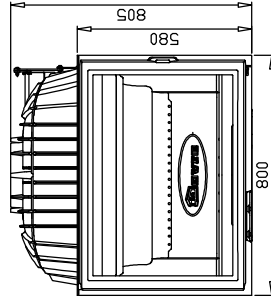
- nowoczesne drzwi frontowe z szybą żaroodporną 32" otwierane na lewą stronę
- fabryczny dystrybutor ze stali - 10 wyjść ø125
- fabryczny stojak
- waga 210 kg
- **wymiary:** S/W/G 800 x 1055-1115 x 525
- **opcjonalnie:** stojak, rama stalowa lub INOX, wkładki Thermotte®, ogranicznik drewna i żaru



seria 2180 | specyfikacja

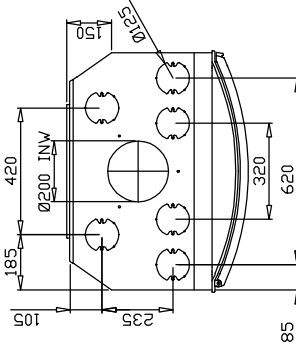
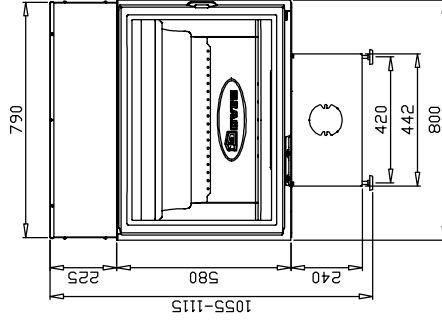
2180 CBBS

- nowoczesne drzwi frontowe
- z szybą żaroodporną 36", opisane po łuku, otwierane na lewą stronę
- waga 190 kg
- **wymiary:** S/W/G 800 x 805 x 550
- **opcjonalnie:** stojak, rama, wkładki Thermotte®, ogranicznik drewna i żaru



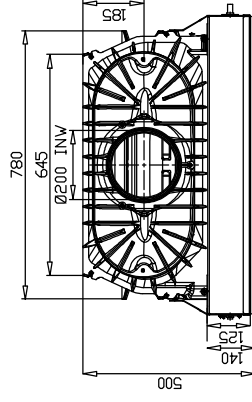
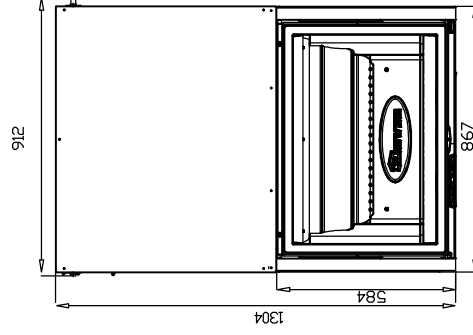
2180 CBBSC

- nowoczesne drzwi frontowe
- z szybą żaroodporną 36", opisane po łuku, otwierane na lewą stronę
- fabryczny dystrybutor ze stali - 10 wyjść ø125
- fabryczny stojak
- waga 190 kg
- **wymiary:** S/W/G 800 x 805 x 600
- **opcjonalnie:** stojak, rama, wkładki Thermotte®, ogranicznik drewna i żaru



2180 CBBD

- nowoczesne drzwi frontowe
- z szybą żaroodporną 36", otwierane gilotynowo do góry
- waga 231 kg
- **wymiary:** S/W/G 800 x 867 x 500
- **opcjonalnie:** stojak, rama 4, 4D lub PLANO, wkładki Thermotte®, ogranicznik drewna i żaru



2180 CBGDC

- nowoczesne drzwi frontowe
- z szybą żaroodporną 36", otwierane gilotynowo do góry
- fabryczny dystrybutor ze stali - 10 wyjść ø125
- fabryczny stojak
- waga 260 kg
- **wymiary:** S/W/G 860 x 1510-1570 x 550
- **opcjonalnie:** stojak, rama 4, 4D lub PLANO, wkładki Thermotte®, ogranicznik drewna i żaru

