

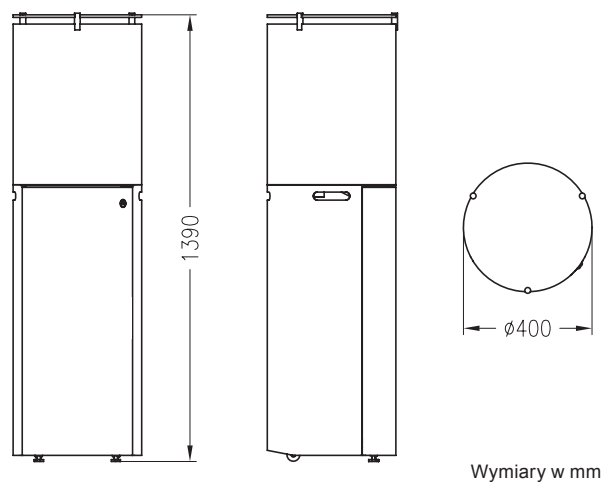
# Kominki gazowe - Outdoor

Ceny | Osprzęt | Technika



Obowiązuje od  
08 | 2018

  
**SPARTHERM**®  
The Fire Company



wersja: Nero



FUORA R pokrowiec

## FUORA R

Kolory	Nr. Art.	Cena
Nero	1033576	<b>1.420,17</b>
Biały	1033577	<b>1.420,17</b>

## Kolory dla modeli z obudową ze stali



Nero



Biały

## Części zamienne i akcesoria dodatkowe

Produkt	Nr. Art.	Cena
FUORA R Pokrowiec	1033232	<b>49,00</b>
Adapter do butli gazowej Reduktor ciśnienia z zabezpieczeniem przed nadmiernym ciśnieniem*	1033198	<b>45,90</b>
Szklana pokrywa okrągła	1033572	<b>39,00</b>
Szklana rura okrągła	1033478	<b>665,00</b>
FUORA kamienie (0,9kg)	1055019	<b>20,00</b>

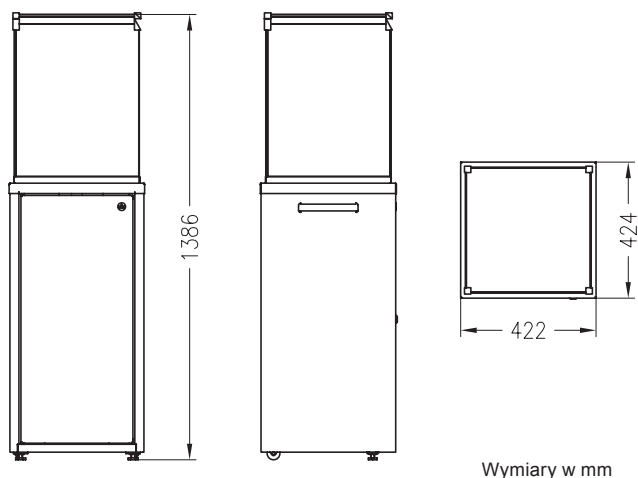
\* Tylko dla użytku komercyjnego w Niemczech.

## Części zamienne i akcesoria dodatkowe

Produkt	Nr. Art.	Cena
1: Króciec redukcyjny Włochy, Szwajcaria KLF AG x AG M 10 x 1	1034297	<b>12,00</b>
2: Króciec redukcyjny Włochy KLF AG x IG W 20 x 1/14" LH	1034298	<b>12,00</b>
3: Króciec redukcyjny Belgia, Dania, Finlandia, Luksemburg, Norwegia, Austria, Portugalia, Szkocja, Szwajcaria, Włochy, Szwecja KLF AG x AG M 14 x 1,5	1034300	<b>12,00</b>
4: Króciec redukcyjny 3: Dania, Anglia, Francja, Holandia, Włochy, Austria, Szwajcaria, Hiszpania KLF AG x IG W 21,8 x 1/14" LH	1034302	<b>12,00</b>

Wymiary widok z przodu | Widok z boku | Widok z góry

FUORA Q



wersja: Biały



FUORA Q pokrowiec

FUORA Q		
Kolory	Nr. Art.	Cena
Nero	1031264	<b>1.142,86</b>
Biały	1031265	<b>1.142,86</b>

Kolory dla modeli z obudową ze stali

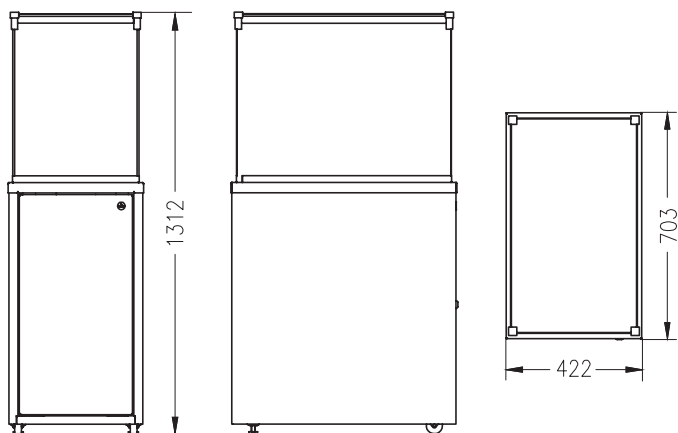


Części zamienne i akcesoria dodatkowe		
Produkt	Nr. Art.	Cena
Fuora Q Pokrowiec	1032894	<b>49,00</b>
Adapter do butli gazowej Reduktor ciśnienia z zabezpieczeniem przed nadmiernym ciśnieniem*	1033198	<b>45,90</b>
szkło Foura Q całe	1044644	<b>220,00</b>
FUORA kamienie (0,9kg)	1055019	<b>20,00</b>

\* Tylko dla użytku komercyjnego w Niemczech.

Części zamienne i akcesoria dodatkowe		
Produkt	Nr. Art.	Cena
1: Króciec redukcyjny Włochy, Szwajcaria KLF AG x AG M 10 x 1	1034297	<b>12,00</b>
2: Króciec redukcyjny Włochy KLF AG x IG W 20 x 1/14" LH	1034298	<b>12,00</b>
3: Króciec redukcyjny Belgia, Dania, Finlandia, Luksemburg, Norwegia, Austria, Portugalia, Szkocja, Szwajcaria, Włochy, Szwecja KLF AG x AG M 14 x 1,5	1034300	<b>12,00</b>
4: Króciec redukcyjny 3: Dania, Anglia, Francja, Holandia, Włochy, Austria, Szwajcaria, Hiszpania KLF AG x IG W 21,8 x 1/14" LH	1034302	<b>12,00</b>

# FUORA Q-XL



Wymiary w mm



wersja: Biały



FUORA Q-XL pokrowiec

FUORA Q-XL		
Kolory	Nr. Art.	Cena
Nero	1053961	<b>1.504,20</b>
Biały	1053962	<b>1.504,20</b>

### Kolory dla modeli z obudową ze stali



Części zamienne i akcesoria dodatkowe		
Produkt	Nr. Art.	Cena
Fuora Q-XL Pokrowiec	1053978	<b>66,39</b>
Adapter do butli gazowej Reduktor ciśnienia z zabezpieczeniem przed nadmiernym ciśnieniem*	1033198	<b>45,90</b>
Pokrywa szklana	1054031	<b>88,24</b>
szyba boczna FUORA Q-XL	1054030	<b>74,79</b>
szyba frontowa lub tylna FUORA Q-XL	1031671	<b>83,19</b>
FUORA kamienie (1,8kg)	1055003	<b>20,00</b>

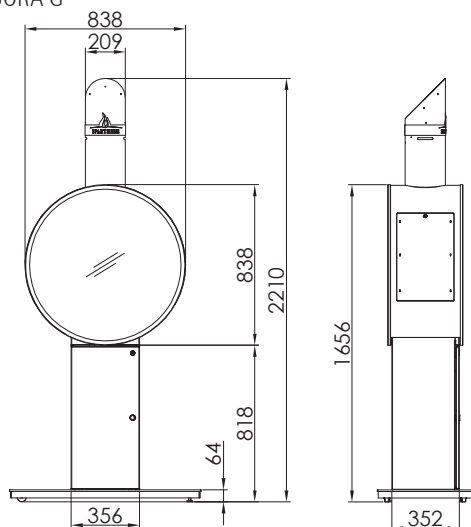
Części zamienne i akcesoria dodatkowe		
Produkt	Nr. Art.	Cena
1: Króciec redukcyjny Włochy, Szwajcaria KLF AG x AG M 10 x 1	1034297	<b>12,00</b>
2: Króciec redukcyjny Włochy KLF AG x IG W 20 x 1/14" LH	1034298	<b>12,00</b>
3: Króciec redukcyjny Belgia, Dania, Finlandia, Luksemburg, Norwegia, Austria, Portugalia, Szkocja, Szwajcaria, Włochy, Szwecja KLF AG x AG M 14 x 1,5	1034300	<b>12,00</b>
4: Króciec redukcyjny 3: Dania, Anglia, Francja, Holandia, Włochy, Austria, Szwajcaria, Hiszpania KLF AG x IG W 21,8 x 1/14" LH	1034302	<b>12,00</b>

\* Tylko dla użytku komercyjnego w Niemczech.

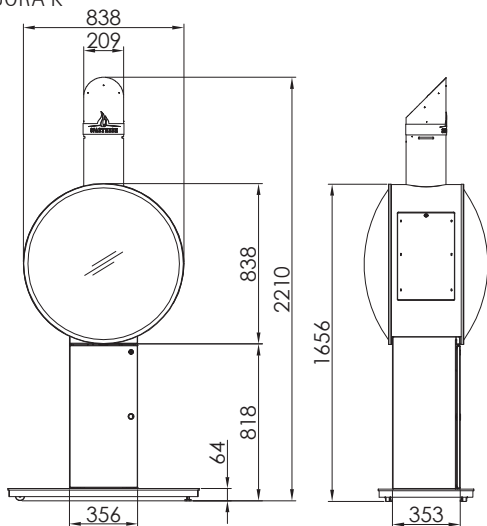
Wymiary widok z przodu | Widok z boku | Widok z góry

FUORA G / K

FUORA G



FUORA K



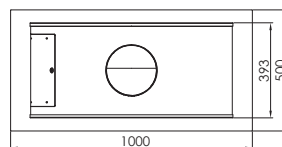
Wymiary w mm



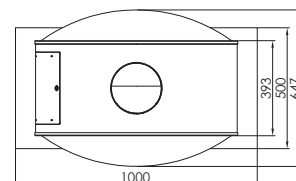
FUORA G: Nero



FUORA K: Nero



widok z góry FUORA G



widok z góry FUORA K

Kolory dla modeli z obudową ze stali

Nero

## FUORA G / K

Kolory	Nr. Art.	Cena
FUORA G Nero	1057318	<b>1.806,72</b>
FUORA K Nero	1057320	<b>2.512,61</b>

## Części zamienne i akcesoria dodatkowe

Produkt	Nr. Art.	Cena
Adapter do butli gazowej Reduktor ciśnienia z zabezpieczeniem przed nadmiernym ciśnieniem*	1033198	<b>45,90</b>
szkło FUORA G	1057299	<b>89,00</b>
szkło FUORA K	1057300	<b>490,00</b>
Czarne szkło FUORA G	1057729	<b>294,12</b>
FUORA kamienie (0,9kg)	1055003	<b>20,00</b>

## Części zamienne i akcesoria dodatkowe

Produkt	Art.-Nr.	Cena
1: Króciec redukcyjny Włochy, Szwajcaria KLF AG x AG M 10 x 1	1034297	<b>12,00</b>
2: Króciec redukcyjny Włochy KLF AG x IG W 20 x 1/14" LH	1034298	<b>12,00</b>
3: Króciec redukcyjny Belgia, Dania, Finlandia, Luksemburg, Norwegia, Austria, Portugalia, Szkocja, Szwajcaria, Włochy, Szwecja KLF AG x AG M 14 x 1,5	1034300	<b>12,00</b>
4: Króciec redukcyjny 3: Dania, Anglia, Francja, Holandia, Włochy, Austria, Szwajcaria, Hiszpania KLF AG x IG W 21,8 x 1/14" LH	1034302	<b>12,00</b>

\* Tylko dla użytku komercyjnego w Niemczech.

Kolory mogą nieznacznie odbiegać od rzeczywistych, w wyniku procesu drukowania. Kolory i dane techniczne mogą ulec zmianie. Mogą wystąpić błędy i pominięcia.

Wszystkie ceny w € bez VAT | Ten cennik anuluje i zastępuje wszystkie poprzednie cenniki.



FUORA Q



FUORA R



FUORA Q-XL



FUORA G



FUORA K

Sposób pracy	Ze szklaną nasadą lub bez, mogą być wykorzystywane wyłącznie na zewnątrz				
Podłączenie gazu	Butla 5 lub 11kg				
Bezpieczeństwo	Termiczne zabezpieczenie, kontrola płomienia				
<b>Moc</b>					
Moc nominalna (NWL)	3,0-7,0	3,0-7,0	5,0-12,0	5,0-12,0	5,0-12,0
Ciśnienie	20	20	50	50	50
Paliwo/Zużycie	G20 / G25 / ~ 0,1	G20 / G25 / ~ 0,1	G30 / G31 / ~ 0,4		
Paliwo	Butan / Propan / gaz ziemny	Butan / Propan / gaz ziemny	Butan / Propan	Butan / Propan / gaz ziemny	Butan / Propan / gaz ziemny
<b>Wymiary/waga</b>					
Wymiary (B x H x T)	422 x 1386 x 424	Ø 400 x 1390	702 x 1312 x 422	838 x 2.210 x 500	838 x 2.210 x 647
Wymiary szyby (B x H x T)	381 x 495 x 381	Ø 400 x 500	386 x 496 x 666	Ø 827 x Ø 827 x 393	Ø 827 x Ø 827 x 647
Waga całkowita	31	42	38	88	91
<b>Wyposażenie</b>					
Wyłożenie	Palnik wyłożony kamieniami wulkanicznymi				
Zakres dostawy	Blok regulacji gazu, regulator ciśnienia przygotowany do dostępnych w handlu butli 5 lub 11 kg				
Wykończenie	Podstruktury: FUORA R: stal nierdzewna malowana proszkowo, Nero i biała   FUORA Q / Q-XL: arkusz aluminiowy 1,5 mm, Nero i biały   FUORA G / K: Stal, Nero				
Zgodnie z normą	EN 14543 + A1				



Fuora Q



Fuora Q-XL



### Górna pokrywa

Szklana, odporna na temp



### Komora spalania

Panoramyczne lub radialne przeszklenie

Komora spalania wyłożona kamieniami wulkanicznymi



### Podstawa

Wysoka jakość użytych materiałów, malowana porszkowo obudowa Alu



Gryf/boczne przetłoczenie



komora spalania FUORA G  
Komora spalania z prostym szkłem



Dostęp do butli przez otwierany cokół



komora spalania FUORA K  
Komora spalania z wypukłym szkłem



Aplikacja logo na Przewodzie spalinowym FUORA G / K



FUORA R



Pokrywa z uchwytami ze stali szlifowanej

# Kominki gazowe - Outdoor

Ceny | Osprzęt | Technika



Twój dystrybutor:



Spartherm Polska  
66-400 Gorzów Wlkp.  
Tel. +48 95 763 97 00 · FAX +48 95 763 97 05  
info@spartherm.pl · www.spartherm.pl

Spartherm Feuerungstechnik GmbH  
Maschweg 38 · D-49324 Melle · Tel. +49 (0) 5422 9441-0 · Fax +49 (0) 5422 9441-14 · info@spartherm.com · www.spartherm.com