

Kominki wolnostojące

Cena | Dodatki | Technika



OBOWIĄZUJE OD
07 | 2018


SPARTHERM®
The Fire Company

Symbole

RLA - Kominki zależne od powietrza w pomieszczeniu

Piece kominkowe, które eksploatowane są zależnie od powietrza w pomieszczeniu. Nie znaczy to jednak, że nie posiadają one osobnego doprowadzenia powietrza spalania spoza pomieszczenia, ale że dla tych pieców kominkowych nie przeprowadzono badań dla niezależności od otaczającego powietrza (doprowadzenie powietrza, rura dymowa, piec kominkowy).

RLU - Kominki niezależne od powietrza w pomieszczeniu

Kominki posiadające dopuszczenie DIBt (Niemiecki Instytut Techniki Budowlanej) dla eksploatacji niezależnej od otaczającego powietrza (doprowadzenie powietrza, rura dymowa, piec kominkowy).

Możliwość obrotu

Piec kominkowy, który ma możliwość obracania w pomieszczeniu; kąt obrotu może wynosić od 60°-120° (Sino L) Lub 90° - 180° stopni. Pozycję pieca można jednak zablokować, np. w celu dołożenia drewna lub czyszczenia komory spalania.

Akumulacja w górnej części.

Kominki, których korpus zawiera masę akumulacyjną, gdzie w trakcie spalania zbiera się ciepło, oddawane później do pomieszczenia poprzez promieniowanie ciepłe.

Akumulacja w bocznej części.

Stalowa obudowa, z wylaną masą akumulacyjną albo okładziną z kamienia naturalnego pełniącą funkcję masy akumulacyjnej.

Zasobnik na drewno.

Kominki, które mogą być rozbudowywane o moduły dodatkowe, takie jak zasobnik na drewno.

H₂O

Kominki z wbudowanym wymiennikiem, pochłaniającym ciepło z gorących gazów spalinowych i przekazujących je do wody (c.o, c.w.u.).

Drewno opałowe

Bioetanolu

 Parametry mocy znamionowej

 Zakres mocy grzewczej

 Po stronie wody

Przykład – Prawidłowy sposób składania zamówienia.

		Model	
		a1	a1 RLU
Powierzchnia	Nero	2.336,13 1031400	2.336,13 1034426
	Titan	2.336,13 1054825	2.336,13 1054826
	Perła	2.420,17 1031403	2.420,17 1034427
	Biały	2.420,17 1060352	2.420,17 1060353

Sugerowana cena detaliczna w € (bez VAT)

Model

Wersje niezależne od powietrza w pomieszczeniu

Wersje zależne od powietrza w pomieszczeniu

Cena w € bez VAT

Numer artykułu

Powierzchnia (kolory okładziny)

Wersje



Strona

Kolory okładziny ze stali:

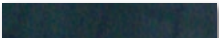
	Nero
	Titan
	Perła
	Szczotkowana stal nierdzewna
	Biały
	Stal surowa
	Szlifowana i malowana stal

UWAGA: powierzchnia stali surowej ma własną patynę. Ze względu na właściwości materiału w strefach gorących może dojść do przebarwienia. Nie stanowi to podstawy do reklamacji.



Kolory okładziny z kamienia naturalnego:

	Steatyt
	Piaskowiec Sahara

Kolory okładziny szklanej:

	Szkło z czarnym nadrukiem
--	---------------------------

Opcjonalne kolory: *

	Magnolia
	Nikiel
	Rdzawobrazowy metalik

* dopłata i przedłużony termin dostawy

W celu uzyskania większej ilości informacji technicznych prosimy odwiedzić naszą stronę z aktualnymi adresami partnerów handlowych www.spartherm.pl

Dodatkowe kombinacje kolorów są dostępne na życzenie za dopłatą.

Wersje wykończenia dostępne w standardowym programie opisane są na właściwej stronie dla danego modelu.

Opcjonalnie dostępne z czarnym szamotem



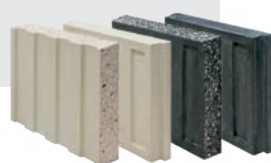
kość słoniowa



czarny

Zalety czarnego wnętrza:

- bardzo nowoczesny wygląd
- uderzający obraz płomienia poprzez kontrast z ciemnym tłem
- zmniejszona widoczność sadzy



□ frontowe

a6	04
a6 H ₂ O	05
LINEAR MODULE XS	06
LINEAR MODULE M	07
a7	08
SEO S / SEO S lewa	09
SEO L / SEO L lewa	10

□ vis a vis

a8	11
----	----

□ w kształcie litery L

Piko S / RLU	12
Piko L / RLU	13
Piko H ₂ O	14
Cubo S / RLU	15
Cubo L / RLU	16

○ owal

Stovo S plus	17
Stovo L plus	18
Senso S	19
Senso M H ₂ O	20
Senso L / RLU	21
Sino L	22
Sino City / RLU	23
Moro / RLU	24

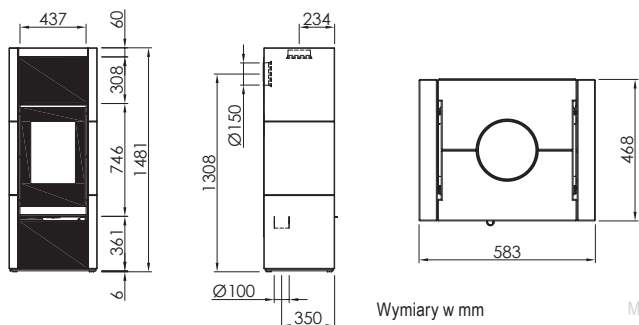
○ półokrągłe

a1 / RLU	25
a2 / RLU	26
a3 / RLU	27
a4 / RLU	28
a4 H ₂ O / RLU	29-31
Passo XS / RLU	32
Passo S / RLU	33
Passo L / RLU	34
Passo E	35

Spartherm Excellent Edition (SEE)

□ Artemis	36
□ Ares	37
□ □ Athene	38
□ □ Aventura	39
jednostki rozszerzeń	41

Akcesoria ogólne	42-45
ochrona przeciwpożarowa	46-47
☹ Informacje techniczne	48-52



Wykończenie ze stali

RLA

RLU

Możliwość obrotu o 2x90° (opcja)

Akumulacja w górnej części (opcja)

Akumulacja w bocznej części

Zasobnik na drewno (opcja)

H₂O

drewno opalowe

Informacje techniczne

- Parametry mocy znamionowej 5,9 kW
- Zakres mocy grzewczej 4,5 - 7,7 kW
- Klasa efektywności energetycznej A+

Biały

Drzwi zawsze z szybą ze szkła ceramicznego z czarnym nadrukiem



		Model	
		a6	a6
		Doprowadzenie powietrza konwekcyjnego	Nakładany akumulator
Okładzina	Nero	3.025,21 1037397	3.109,24 1037401
	Titan	3.025,21 1054835	3.109,24 1055031
	Perła	3.109,24 1037398	3.193,28 1037402
	Biały	3.109,24 1037400	3.193,28 1037404
	Steatyt	3.739,50 1037177	3.823,53 1037181

Opcjonalnie dostępne kolory specjalne		Cena netto
a6 konwekcyjnego.	Magnolia, nikiel, rdzawobrązowy metalik	3.260,50
a6 akumulator.	Magnolia, nikiel, rdzawobrązowy metalik	3.344,54

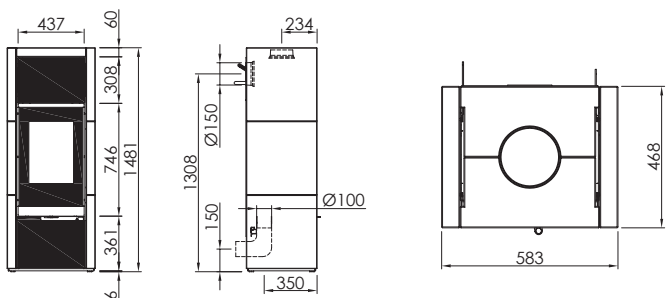
Części zamienne i osprzęt		
Nr. art.	Produkt	Cena netto
1060910	S-Thermatik NEO bez wyświetlacza**	999,00
1019861	Ceramika szklana	133,00
1019824	Ruszt z zawiasem	22,00
1041861	Popielnik	49,58
1007653	Uszczelka FD 3398 19x9mm drzwiczki główne (wymagana długość: 2 m)	7,56*
1047701	Uszczelka Silikon, długość: Seal: 690mm, Popielnik	10,00
1004931	Uszczelka FD 5107 6mm, drzwiczki główne (wymagana długość: 3 m)	5,04*
1004928	Uszczelka FD 5001 8x2mm, wylot rury dymowej (wymagana długość: 1 m)	5,04*
1013369	Uszczelka FD 5154 8x0,8mm listwa przyszybowa (wymagana długość: 3 m)	5,04*

Opcjonalnie z czarnym szamotem		
1060860	Kompletny zestaw czarnych szamotów***	430,00

*Cena za metr bieżący

*** przy zamawianiu z kominkiem
UWAGA: Dopłata za zmianę kolejności bez kominka

Wymiary | Widok z przodu | Widok z boku | Widok z góry



Wymiary w mm

Wykończenie ze stali

[H₂O]

Informacje techniczne

- Parametry mocy znamionowej 7,9 kW
- Zakres mocy grzewczej 5,5 - 10,3 kW
MP¹⁾ 3,0/4,2 kW /
MW²⁾ 4,9/8,8 kW
- Po stronie wody
- Klasa efektywności energetycznej A+

¹⁾ MP = moc przestrzeń
²⁾ MW = moc wody

		Model
		a6 H₂O
Okładzina	Nero	3.949,58 1037408
	Titan	3.949,58 1054836
	Perła	4.033,61 1037409
	Biały	4.033,61 1037411
	Steatyt	4.621,85 1037406

Opcjonalnie dostępne kolory specjalne		Cena netto
a6 H ₂ O	Magnolia, nikiel, rdzawobrózowy metalik	4.184,87

- RLA
- RLU
- Możliwość obrotu o 2x90° (opcja)
- Akumulacja w górnej części (opcja)
- Akumulacja w bocznej części
- Zasobnik na drewno (opcja)
- H₂O
- drewno opalowe

Titan

Drzwi zawsze z szybą ze szkła ceramicznego z czarnym nadrukiem

a6 H₂O

frontowe

Części zamienne i osprzęt		
Nr. art.	Produkt	Cena netto
1060910	S-Thermatik NEO bez wyświetlacza**	999,00
1019861	Ceramika szklana (Na zewnątrz)	133,00
1037428	Ceramika szklana (wewnątrz)	84,00
1019824	Ruszt z zawiasem	22,00
1041861	Popielnik	49,58
1007653	Uszczelka FD 3398 19x9mm drzwiczki główne (wymagana długość: 2 m)	7,56*
1047701	Uszczelka Silikon, długość: Seal: 690mm, Popielnik	10,00
1004931	Uszczelka FD 5107 6mm drzwiczki główne (wymagana długość: 3 m)	5,04*
1004928	Uszczelka FD 5001 8x2mm, wylot rury dymowej (wymagana długość: 1 m)	5,04*
1013369	Uszczelka FD 5154 8x0,8mm listwa przyszybowa (wymagana długość: 3 m)	5,04*
1041862	Zestaw przyłącza elastycznego	229,41
1041864	Wzornik montażowy zestawu przyłącza elastycznego Skala 1:1	0,00

Opcjonalnie z czarnym szmatem		
1060860	Kompletny zestaw czarnych szmatów***	430,00

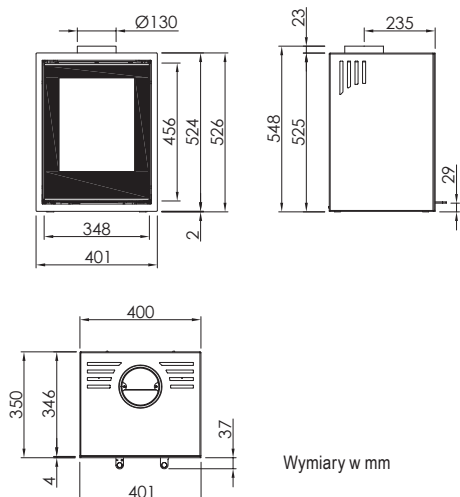
*Cena za metr bieżący

*** przy zamawianiu z kominkiem
UWAGA: Dopłata za zmianę kolejności bez kominka

Sugerowana cena detaliczna w € (bez VAT)

H₂O Wyposażenie patrz strona 43

Wymiary | Widok z przodu | Widok z boku | Widok z góry



LINEAR Module XS

RLA

RLU

Możliwość obrotu o 2x90° (opcja)

Akumulacja w górnej części (opcja)

Akumulacja w bocznej części

Zasobnik na drewno (opcja)

H₂O

drewno opałowe



Informacje techniczne

- Parametry mocy znamionowej 4,0 kW
- Zakres mocy grzewczej 4,0 - 5,2 kW
- Klasa efektywności energetycznej A+

Nero

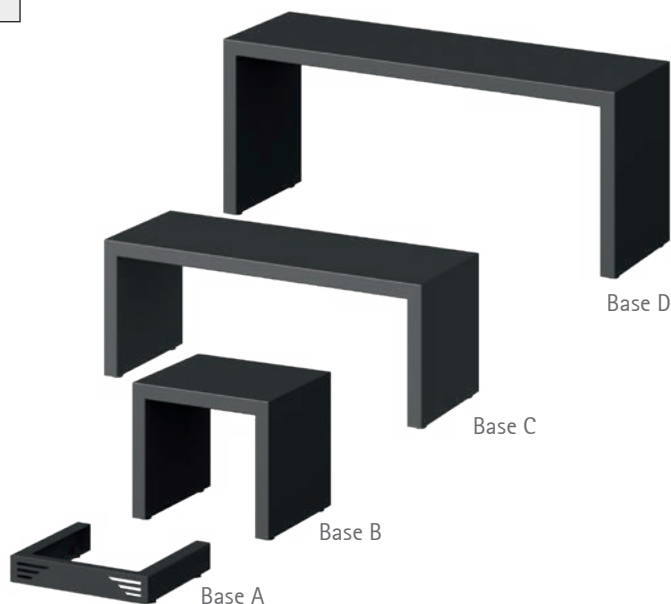
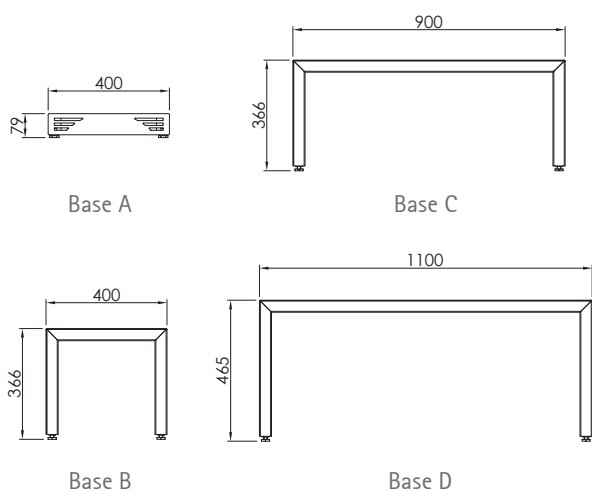
Drzwi zawsze z szybą ze szkła ceramicznego z czarnym nadrukiem

Model	
LINEAR Module XS	
Nero	1.344,54 1034404

Model				
Base				
	A	B	C	D
Nero	130,25 1034458	252,10 1034459	303,36 1034460	355,46 1034461

Części zamienne i osprzęt		
Nr. art.	Produkt	Cena netto
1032492	Ceramika szklana	81,00
1005064	Papier ceramiczny 4mm, drzwiczki główne (wymagana długość: 2 m)	6,72*
1007653	Uszczelka FD 3398 19x9mm drzwiczki główne (wymagana długość: 2 m)	7,56*

*Cena za metr bieżący



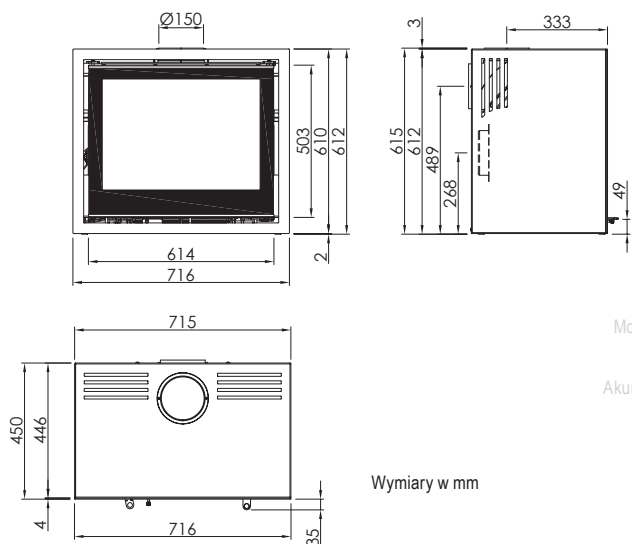
Sugerowana cena detaliczna w € (bez VAT)

Wymiary | Widok z przodu | Widok z boku | Widok z góry



Linear Module M

frontowe



Możliwość obrotu o 2x90° (opcja)

Akumulacja w górnej części (opcja)

Akumulacja w bocznej części

Zasobnik na drewno (opcja)

- RLA
- RLU
-
-
-
- H₂O
- drewno opalowe



Informacje techniczne

- Parametry mocy znamionowej 6,9 kW
- Zakres mocy grzewczej 4,8 - 9,0 kW
- Klasa efektywności energetycznej A+

Nero

Drzwi zawsze z szybą ze szkła ceramicznego z czarnym nadrukiem

Model	
LINEAR Module M	
Nero	2.184,87 1047524

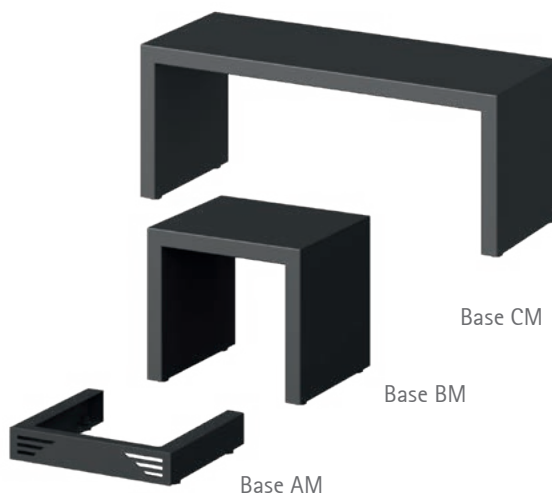
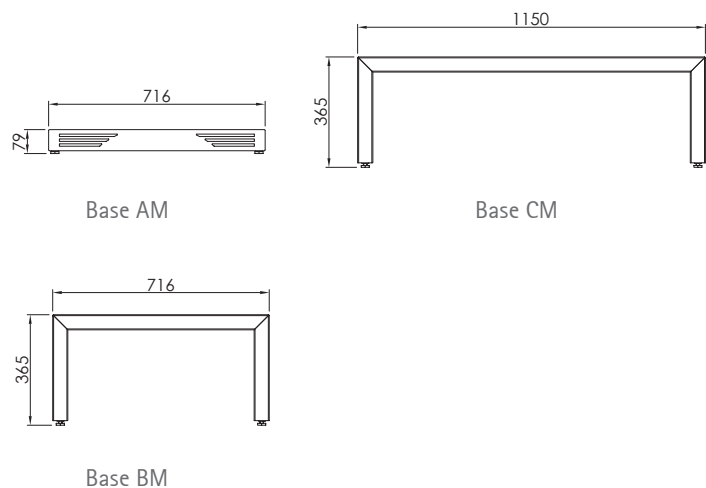
Model			
	AM	BM	CM
Nero	189,08 1047525	289,92 1047526	357,14 1047527

Części zamienne i osprzęt		
Nr. art.	Produkt	Cena netto
1041731	Wentylator konwekcyjny z regulatorem obrotów	265,00
1017324	Ceramika szklana	132,00
1005064	Papier ceramiczny 4mm, drzwiczki główne (wymagana długość: 2 m)	6,72*
1007653	Uszczelka FD 3398 19x9mm drzwiczki główne (wymagana długość: 2 m)	7,56*

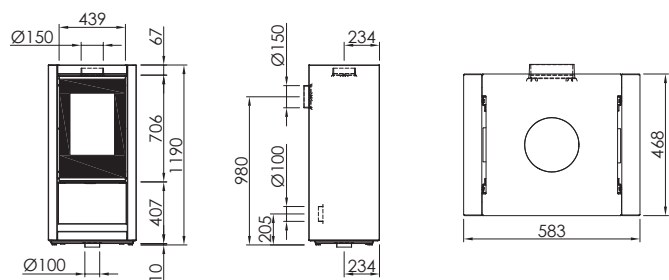
Opcjonalnie z czarnym wermikulitem		
1055021	Kompletny zestaw czarnych wermikulitów***	278,00

*Cena za metr bieżący

*** przy zamawianiu z kominkiem
UWAGA: Dopłata za zmianę kolejności bez kominka



Sugerowana cena detaliczna w € (bez VAT)



Wymiary w mm

Wykończenie ze stali

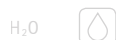


Możliwość obrotu o 2x90° (opcja)

Akumulacja w górnej części (opcja)

Akumulacja w bocznej części

Zasobnik na drewno (opcja)



drewno opalowe



Informacje techniczne

- Parametry mocy znamionowej 5,9 kW
- Zakres mocy grzewczej 4,5 - 7,7 kW
- Klasa efektywności energetycznej A+

Biały

Drzwi zawsze z szybą ze szkła ceramicznego z czarnym nadrukiem



		Model
		a7
Okładzina	Nero	2.504,20 1021106
	Titan	2.504,20 1054837
	Perła	2.588,24 1021110
	Biały	2.588,24 1021112
	Steatyt	2.806,72 1021114

Opcjonalnie dostępne kolory specjalne		Cena netto
a7	Magnolia, nikiel, rdzawobrazowy metalik	2.739,50

Części zamienne i osprzęt		
Nr. art.	Produkt	Cena netto
1019861	Ceramika szklana	133,00
1005064	Papier ceramiczny 4mm, drzwiczki główne (wymagana długość: 3 m)	6,72*
1004931	Uszczelka FD 5107 6mm drzwiczki główne (wymagana długość: 3 m)	5,04*
1006699	Uszczelka FD 3395 D 18 x 8mm, drzwiczki główne (wymagana długość: 3 m)	4,20*
1004928	Uszczelka FD 5001 8x2mm, wylot rury dymowej (wymagana długość: 1 m)	5,04*
1013369	Uszczelka FD 5154 8x0,8mm listwa przyszybowa (wymagana długość: 2 m)	5,04*

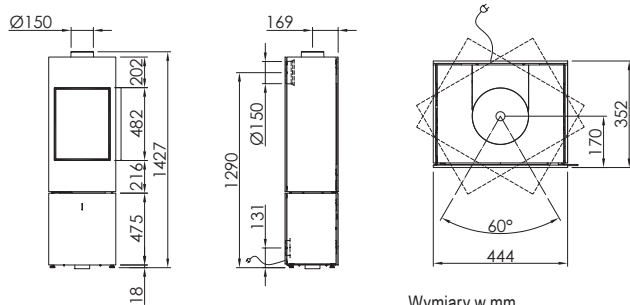
Opcjonalnie z czarnym szamotem		
Nr. art.	Produkt	Cena netto
1044912	Kompletny zestaw czarnych szamotów***	233,50

*Cena za metr bieżący

*** przy zamawianiu z kominkiem
 UWAGA: Dopłata za zmianę kolejności bez kominka

Sugerowana cena detaliczna w € (bez VAT)

Wymiary | Widok z przodu | Widok z boku | Widok z góry



Wymiary w mm

SEO-App

Informacje dotyczące aktualnego procesu spalania są wyświetlane na smartfonie lub tablecie w specjalnej aplikacji.


Informacje techniczne

- Parametry mocy znamionowej 5,1 kW
- Zakres mocy grzewczej 4,5 - 6,6 kW
- Klasa efektywności energetycznej SEO S A
- Klasa efektywności energetycznej SEO S lewa A+

SEO S / SEO S lewa / RLU

- RLA
- RLU
- Możliwość obrotu o 2x30° (opcja)
- Akumulacja w górnej części (opcja)
- Akumulacja w bocznej części
- Zasobnik na drewno (opcja)
- H₂O
- drewno opalowe

Nero

Plaska szyba z obracaną górą.
Zakres kąta +/- 30°



frontowe

		Model z S-Thermatik NEO	
		SEO S	SEO S RLU
Okładzina	Nero	3.184,87 1054072	3.184,87 1055576
	Titan	3.184,87 1054076	3.184,87 1055579
	Perła	3.268,91 1054074	3.268,91 1055577
	Biały	3.268,91 1054075	3.268,91 1055578

Opcjonalnie dostępne kolory specjalne		Cena netto
SEO S / RLU	Magnolia, nikiel, rdzawobrazowy metalik	3.420,17

		Model z ręczną kontrolą powietrza	
		SEO S lewa	SEO S lewa RLU
Okładzina	Nero	2.806,72 1060789	2.806,72 1060793
	Titan	2.806,72 1060790	2.806,72 1060794
	Perła	2.890,76 1060791	2.890,76 1060795
	Biały	2.890,76 1060792	2.890,76 1060796

Opcjonalnie dostępne kolory specjalne		Cena netto
SEO S lewa / RLU	Magnolia, nikiel, rdzawobrazowy metalik	3.042,02

Sugerowana cena detaliczna w € (bez VAT)

Części zamienne i osprzęt

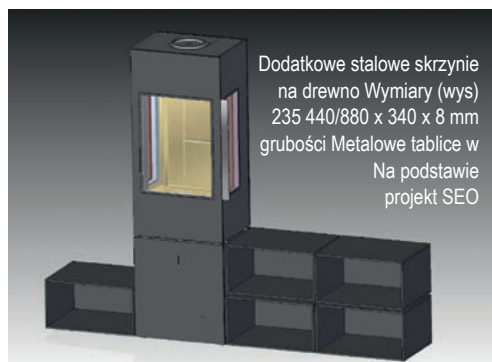
Nr. art.	Produkt	Cena netto
1054224	Stalowa skrzynia na drewno 440 **	344,54
1054225	Stalowa skrzynia na drewno 880 **	494,96
1054104	Pogrzebacz	96,64
1019059	Ruszt z zawiasem	13,00
1054213	Ceramika szklana	149,00
1004928	Uszczelka FD 5001 8x2mm, wylot rury dymowej (wymagana długość: 1 m)	5,04*
1013369	Uszczelka FD 5154 8x0,8mm, listwa przyszybowa (wymagana długość: 3 m)	5,04*
1047842	Uszczelka FD 6063 10mm drzwiczki główne (wymagana długość: 3 m)	3,96*
1047704	Uszczelka Silikon 540mm, Popielnik	17,00

Opcjonalnie z czarnym szmatem

1054795	Kompletny zestaw czarnych szmatów***	239,00
---------	--------------------------------------	--------

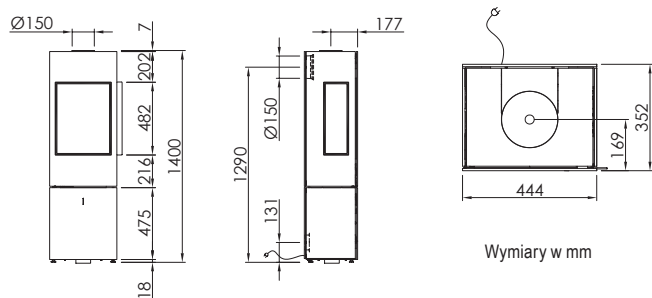
** Cena za metr bieżący
** Proszę podać żądany kolor przy składaniu zamówienia

*** przy zamawianiu z kominkiem
UWAGA: Dopłata za zmianę kolejności bez kominka



Dodatkowe stalowe skrzynie na drewno Wymiary (wys) 235 440/880 x 340 x 8 mm grubości Metalowe tablice w Na podstawie projekt SEO

Wymiary | Widok z przodu | Widok z boku | Widok z góry



Wymiary w mm

SEO-App

Informacje dotyczące aktualnego procesu spalania są wyświetlane na smartfonie lub tablecie w specjalnej aplikacji.



Informacje techniczne

- Parametry mocy znamionowej 5,5 kW
- Zakres mocy grzewczej 4,5 - 7,2 kW
- Klasa efektywności energetycznej SEO L A
- Klasa efektywności energetycznej SEO L lewa A+

SEO L / SEO L lewa / RLU

- RLA
- RLU
- Możliwość obrotu o +/- 30° (opcja)
- Akumulacja w górnej części (opcja)
- Akumulacja w bocznej części
- Zasobnik na drewno (opcja)
- H₂O
- drewno opałowe



Biały

Trójstronny kominek
(Bez możliwości obrotu)

		Model z S-Thermatik NEO	
		SEO L	SEO L RLU
Okładzina	Nero	3.352,94 1054078	3.352,94 1055580
	Titan	3.352,94 1054082	3.352,94 1055583
	Perła	3.436,97 1054080	3.436,97 1055581
	Biały	3.436,97 1054081	3.436,97 1055582

Opcjonalnie dostępne kolory specjalne		Cena netto
SEO L / RLU	Magnolia, nikiel, rdzawobrazowy metalik	3.588,24

		Model z ręczną kontrolą powietrza	
		SEO L lewa	SEO L lewa RLU
Okładzina	Nero	2.974,79 1060797	2.974,79 1060801
	Titan	2.974,79 1060798	2.974,79 1060802
	Perła	3.058,82 1060799	3.058,82 1060803
	Biały	3.058,82 1060800	3.058,82 1060804

Opcjonalnie dostępne kolory specjalne		Cena netto
SEO L lewa / RLU	Magnolia, nikiel, rdzawobrazowy metalik	3.210,08

Części zamienne i osprzęt		
Nr. art.	Produkt	Cena netto
1054224	Stalowa skrzynia na drewno 440 **	344,54
1054225	Stalowa skrzynia na drewno 880 **	494,96
1054104	Pogrzebacz	96,64
1019059	Ruszt z zawiasem	13,00
1054213	Ceramika szklana przód	149,00
1054220	Ceramika szklana boczna wewnętrzna	35,00
1054221	Ceramika szklana boczna zewnętrzna	85,00
1006699	Uszczelka FD 3395 18x8mm, szkło tekstylne	4,20*
1004928	Uszczelka FD 5001 8x2mm wylot rury dymowej (wymagana długość: 1 m)	5,04*
1013369	Uszczelka FD 5154 8x0,8mm listwa przyszybowa (wymagana długość: 3 m)	5,04*
1047842	Uszczelka FD 6063 10mm, drzwiczki główne (wymagana długość: 3 m)	3,96*
1047704	Uszczelka Siliikon 540mm, Popielnik	17,00

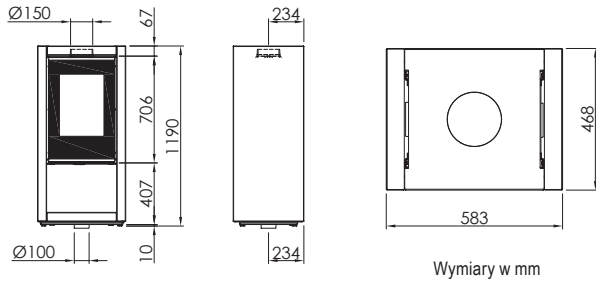
Opcjonalnie z czarnym wermikulitem		
1055916	Kompletny zestaw czarnych wermikulitów***	224,00

*Cena za metr bieżący
** Proszę podać żądany kolor przy składaniu zamówienia

*** przy zamawianiu z kominkiem
UWAGA: Dopłata za zmianę kolejności bez kominka

Sugerowana cena detaliczna w € (bez VAT)

Wymiary | Widok z przodu | Widok z boku | Widok z góry



Wymiary w mm

Wykończenie ze stali

RLA

RLU

Możliwość obrotu o 2x90° (opcja)

Akumulacja w górnej części (opcja)

Akumulacja w bocznej części

Zasobnik na drewno (opcja)

H₂O

drewno opalowe



vis a vis

Informacje techniczne

- Parametry mocy znamionowej 5,9 kW
- Zakres mocy grzewczej 4,5 - 7,7 kW
- Klasa efektywności energetycznej A+

Steatyt

Drzwi zawsze z szybą ze szkła ceramicznego z czarnym nadrukiem

		Model
		a8
Okładzina	Nero	2.773,11 1021115
	Titan	2.773,11 1054838
	Perła	2.857,14 1021118
	Biały	2.857,14 1021120
	Steatyt	3.067,23 1021122

Części zamienne i osprzęt		
Nr. art.	Produkt	Cena netto
1019861	Ceramika szklana	133,00
1005064	Papier ceramiczny 4mm, drzwiczki główne (wymagana długość: 6 m)	6,72*
1004931	Uszczelka FD 5107 6mm, drzwiczki główne (wymagana długość: 6 m)	5,04*
1006699	Uszczelka FD 3395 D 18 x 8mm, drzwiczki główne (wymagana długość: 6 m)	4,20*
1013369	Uszczelka FD 5154 8x0,8mm, listwa przyszybowa (wymagana długość: 4 m)	5,04*

Opcjonalnie z czarnym szmatem		
1044913	Kompletny zestaw czarnych szmatów***	193,50

*Cena za metr bieżący

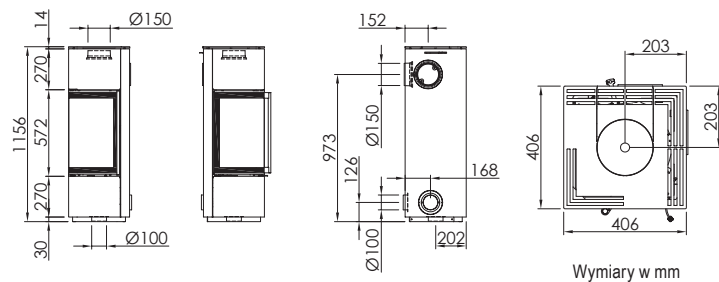
*** przy zamawianiu z kominkiem

UWAGA: Dopłata za zmianę kolejności bez kominka

Opcjonalnie dostępne kolory specjalne		Cena netto
a8	Magnolia, nikiel, rdzawobrazowy metalik	3.008,40

Sugerowana cena detaliczna w € (bez VAT)

Wymiary | Widok z przodu | Widok z boku | Widok z góry



Wymiary w mm

- RLA
- RLU (opcja)
- Możliwość obrotu o 2x90° (opcja)
- Akumulacja w górnej części (opcja)
- Akumulacja w bocznej części
- Zasobnik na drewno (opcja)
- H₂O
- drewno opalowe



Nero

Drzwi zawsze z szybą ze szkła ceramicznego z czarnym nadrukiem

W standardzie z długim czarnym uchwytem, ,
opcjonalnie dostępny uchwyt wykonany ze stali nierdzewnej

Informacje techniczne

- Parametry mocy znamionowej 5,9 kW
- Zakres mocy grzewczej 4,5 - 7,7 kW
- Klasa efektywności energetycznej A+

		Model	
		Piko S	Piko S RLU
Okładzina	Nero	2.100,84 1054178	2.100,84 1054147
	Titan	2.100,84 1054177	2.100,84 1054146
	Perła	2.184,87 1054176	2.184,87 1054145
	Biały	2.184,87 1054179	2.184,87 1054148

Części zamienne i osprzęt		
Nr. art.	Produkt	Cena netto
1060911	S-Thermatik NEO bez wyświetlacza**	999,00
1014503	Ceramika szklana	410,08
1019059	Ruszt z zawiasem	13,00
1041842	Popielnik	37,82
1054755	Uszczelka Silikon, długość: Seal: 480mm, Popielnik	8,00
1055292	Zestaw uszczelek drzwiowych Piko / Cubo	29,00
1004928	Uszczelka FD 5001 8x2mm, wylot rury dymowej (wymagana długość: 1 m)	5,04*
1032875	Uchwyt długi, stal nierdzewna	58,82
1033728	RLA - połączenie SQC, opcjonalny króciec powietrza do spalania z uszczelką	50,42

Opcjonalnie dostępne kolory specjalne		Cena netto
Piko S / RLU	Magnolia, nikiel, rdzawobrazowy metalik	2.336,13

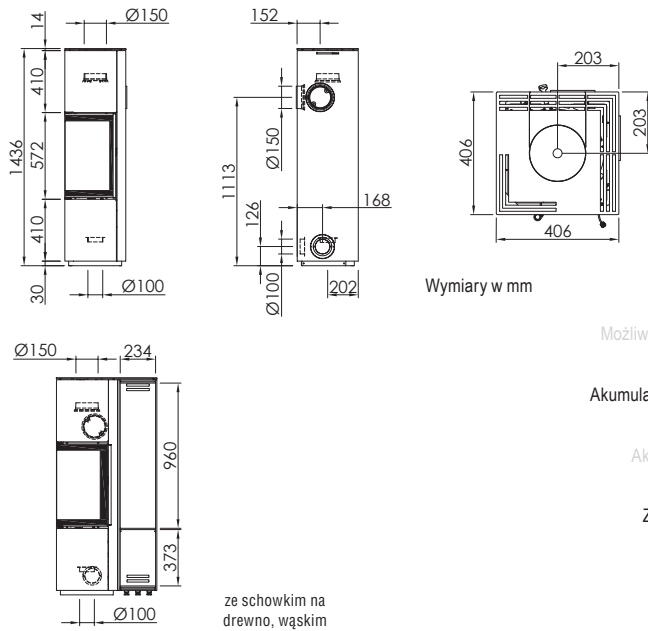
Opcjonalnie z czarnym szamotem		
1044915	Kompletny zestaw czarnych szamotów***	139,50

*Cena za metr bieżący

*** przy zamawianiu z kominkiem
UWAGA: Dopłata za zmianę kolejności bez kominka

Wymiary | Widok z przodu | Widok z boku | Widok z góry

Piko L / RLU



Wymiary w mm

RLA

RLU (opcja)

Możliwość obrotu o 2x90° (opcja)

Akumulacja w górnej części (opcja)

Akumulacja w bocznej części

Zasobnik na drewno (opcja)

H₂O

drewno opalowe



w kształcie litery L

Informacje techniczne

- Parametry mocy znamionowej 5,9 kW
- Zakres mocy grzewczej 4,5 - 7,7 kW
- Klasa efektywności energetycznej A+

Nero

Drzwi zawsze z szybą ze szkła ceramicznego z czarnym nadrukiem

Zdjęcie pokazuje wariant z zasobnikiem. Boczny wylot rury dymowej przez zasobnik na drewno. Przy wylocie do tyłu/do góry brak górnej osłony schowka na drewno.v

W standardzie z długim czarnym uchwytem, opcjonalnie dostępny uchwyt wykonany ze stali nierdzewnej

		Model		
		Piko L ¹ zawias drzwiowy lewy	Piko L ^{1,2} - wąski - ze schowkiem na drewno dużym 8 mm prawy, zawias drzwiowy lewy	Piko L ^{1,2} - szeroki - ze schowkiem na drewno dużym 8 mm prawy, zawias drzwiowy lewy
Okładzina	Nero	2.369,75 1054182	3.000,00 1054186	3.126,05 1054190
	Titan	2.369,75 1054181	3.000,00 1054185	3.126,05 1054189
	Perła	2.453,78 1054180	3.084,03 1054184	3.210,08 1054188
	Biały	2.453,78 1054183	3.084,03 1054187	3.210,08 1054191

Opcjonalnie dostępne kolory specjalne		Cena netto
Piko L	Magnolia, nikiel, rdzawobrazowy metalik	2.605,04
Piko L HF wąskim	Magnolia, nikiel, rdzawobrazowy metalik	3.235,29
Piko L HF szerokim	Magnolia, nikiel, rdzawobrazowy metalik	3.361,34

		Model		
		Piko L RLU	Piko L RLU ^{1,2} - wąski - ze schowkiem na drewno dużym 8 mm prawy, zawias drzwiowy lewy	Piko L RLU ^{1,2} - szeroki - ze schowkiem na drewno dużym 8 mm prawy, zawias drzwiowy lewy
Okładzina	Nero	2.369,75 1054151	3.000,00 1054155	3.126,05 1054158
	Titan	2.369,75 1054150	3.000,00 1054154	3.126,05 1054157
	Perła	2.453,78 1054149	3.084,03 1054153	3.210,08 1054156
	Biały	2.453,78 1054152	3.084,03 1054192	3.210,08 1054159

Opcjonalnie dostępne kolory specjalne		Cena netto
Piko L / RLU	Magnolia, nikiel, rdzawobrazowy metalik	2.605,04
Piko L / RLU HF wąskim	Magnolia, nikiel, rdzawobrazowy metalik	3.235,29
Piko L / RLU HF szerokim	Magnolia, nikiel, rdzawobrazowy metalik	3.361,34

Części zamienne i osprzęt		
Nr. art.	Produkt	Cena netto
1060912	S-Thermatik NEO bez wyświetlacza**	999,00
na życzenie.	boczn. wyprowadzenie HF prawe, wąski	84,03
na życzenie.	boczn. wyprowadzenie HF prawe, szeroki	84,03
1054239	Akumulacja u góry ***	260,50
1014503	Ceramika szklana	410,08
1019059	Ruszt z zawiasem	13,00
1041842	Popielnik	37,82
1004936	Uszczelka FD 3208 16mm, drzwiczki główne (wymagana długość: 3 m)	5,04*
1054755	Uszczelka Silikon, długość: Seal: 480mm, Popielnik	8,00
1055292	Zestaw uszczelek drzwiowych Piko / Cubo	29,00
1004928	Uszczelka FD 5001 8x2mm, wylot rury dymowej (wymagana długość: 1 m)	5,04*
1032875	Uchwyt długi, stal nierdzewna	58,82
1033726	RLA - połączenie SQC, opcjonalny króciec powietrza do spalania z uszczelką	50,42

Opcjonalnie z czarnym szamotem		
Nr. art.	Produkt	Cena netto
1044915	Kompletny zestaw czarnych szamotów***	139,50

*Cena za metr bieżący

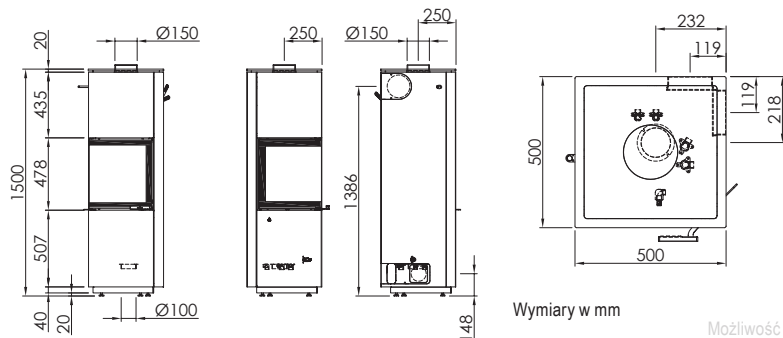
*** przy zamawianiu z kominkiem

UWAGA: Dopłata za zmianę kolejności bez kominka

**** Zamów urządzenie.

¹ zawias drzwiowy prawy - dostawa za dopłatą 103 Euro i
możliwy wydłużony czas dostawy

² schowki na drewno lewe - dostawa za dopłatą 103 Euro i możliwy
wydłużony czas dostawy



Wymiary w mm

- RLA
- RLU (opcja)
- Możliwość obrotu o 2x90° (opcja)
- Akumulacja w górnej części (opcja)
- Akumulacja w bocznej części
- Zasobnik na drewno (opcja)
- H₂O
- drewno opalowe



Informacje techniczne

- Parametry mocy znamionowej 7,9 kW
- Zakres mocy grzewczej 5,5 - 10,3 kW
- Po stronie wody MP¹⁾ 3,3 kW / MW²⁾ 4,6 kW
- Klasa efektywności energetycznej A+

¹⁾ MP = moc przestrzeń

²⁾ MW = moc wody

Nero

Drzwi zawsze z szybą ze szkła ceramicznego z czarnym nadrukiem

		Model
		Piko H₂O
Okładzina	Nero	3.764,71 1019315
	Titan	3.764,71 1054861
	Perła	3.848,74 1019319
	Biały	3.848,74 1060364

Opcjonalnie dostępne kolory specjalne		Cena netto
Piko H ₂ O	Magnolia, nikiel, rdzawobrazowy metalik	4.000,00

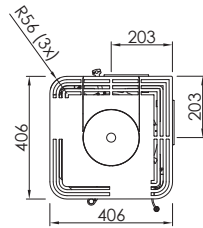
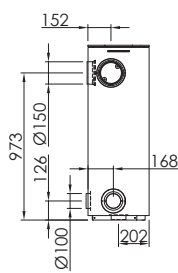
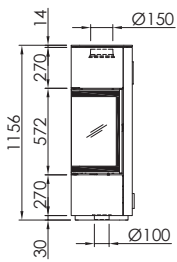
Części zamienne i osprzęt		
Nr. art.	Produkt	Cena netto
1060913	S-Thermatik NEO bez wyświetlacza**	999,00
1006404	Ruszt	21,00
1041843	Popielnik	40,34
1019164	Ceramika szklana	403,36
1041924	Uszczelka płaska 18x3mm, FD 50161, drzwiczki główne (wymagana długość: 3 m)	3,36*
1004936	Uszczelka FD 3208 16mm drzwiczki główne (wymagana długość: 3 m)	5,04*
1004928	Uszczelka FD 5001 8x2mm, wylot rury dymowej (wymagana długość: 1 m)	5,04*
1013369	Uszczelka FD 5154 8x0,8mm, listwa przyszybowa (wymagana długość: 2 m)	5,04*
1004931	Uszczelka FD 5107 6mm Popielnik (wymagana długość: 1 m)	5,04*
1018818	Zestaw przyłącza elastycznego	198,32
1019191	Wzornik montażowy zestawu przyłącza elastycznego Skala 1:1	0,00

Opcjonalnie z czarnym szamotem		
1044914	Kompletny zestaw czarnych szamotów***	247,50

*Cena za metr bieżący

*** przy zamawianiu z kominkiem
UWAGA: Dopłata za zmianę kolejności bez kominka

Wymiary | Widok z przodu | Widok z boku | Widok z góry



Wymiary w mm

RLA

RLU (opcja)

Możliwość obrotu o 2x90° (opcja)

Akumulacja w górnej części (opcja)

Akumulacja w bocznej części

Zasobnik na drewno (opcja)

H₂O

drewno opalowe

Cubo S / RLU



Informacje techniczne

- Parametry mocy znamionowej 5,9 kW
- Zakres mocy grzewczej 4,5 - 7,7 kW
- Klasa efektywności energetycznej A+

Perła

Drzwi zawsze z szybą ze szkła ceramicznego z czarnym nadrukiem

W standardzie z długim czarnym uchwytem, opcjonalnie dostępny uchwyt wykonany ze stali nierdzewnej

w kształcie litery L

		Model	
		Cubo S	Cubo S RLU
Okladzina	Nero	2.226,89 1054162	2.226,89 1054135
	Titan	2.226,89 1054161	2.226,89 1054134
	Perła	2.310,92 1054160	2.310,92 1054133
	Biały	2.310,92 1054163	2.310,92 1054136

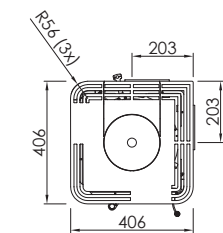
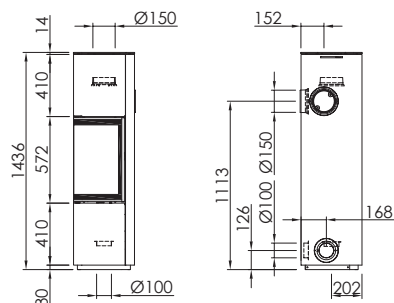
Opcjonalnie dostępne kolory specjalne		Cena netto
Cubo S / RLU	Magnolia, nikiel, rdzawobrązowy metalik	2.462,18

Części zamienne i osprzęt		
Nr. art.	Produkt	Cena netto
1060914	S-Thermatik NEO bez wyświetlacza**	999,00
1014504	Ceramika szklana	512,61
1019059	Ruszt z zawiasem	13,00
1041842	Popielnik	37,82
1054755	Uszczelka Silikon, długość: Seal: 480mm, Popielnik	8,00
1055292	Zestaw uszczelki drzwiowych Piko / Cubo	29,00
1004928	Uszczelka FD 5001 8x2mm, wylot rury dymowej (wymagana długość: 1 m)	5,04*
1032875	Uchwyt długi, stal nierdzewna	58,82
1033728	RLA - połączenie SQC, opcjonalny króciec powietrza do spalania z uszczelką	50,42

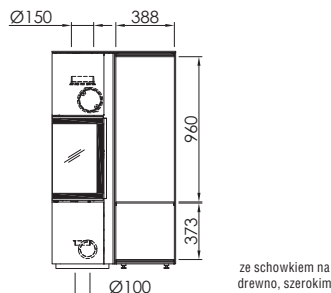
Opcjonalnie z czarnym szamotem		
Nr. art.	Produkt	Cena netto
1044915	Kompletny zestaw czarnych szamotów***	139,50

*Cena za metr bieżący

*** przy zamawianiu z kominkiem
UWAGA: Dopłata za zmianę kolejności bez kominka



Wymiary w mm



Informacje techniczne

- Parametry mocy znamionowej 5,9 kW
- Zakres mocy grzewczej 4,5 - 7,7 kW
- Klasa efektywności energetycznej A+

Cubo L / RLU

- RLA
- RLU (opcja)
- Możliwość obrotu o 2x90° (opcja)
- Akumulacja w górnej części (opcja)
- Akumulacja w bocznej części
- Zasobnik na drewno (opcja)
- H₂O
- drewno opalowe



Titan

Drzwi zawsze z szybą ze szkła ceramicznego z czarnym nadrukem

W standardzie z długim czarnym uchwytem, opcjonalnie dostępny uchwyt wykonany ze stali nierdzewnej

		Model		
		Cubo L ¹ zawias drzewiowy lewy	Cubo L ^{1,2} - wąski - ze schowkiem na drewno dużym 8 mm prawy, zawias drzewiowy lewy	Cubo L ^{1,2} - szeroki - ze schowkiem na drewno dużym 8 mm prawy, zawias drzewiowy lewy
Okładzina	Nero	2.512,61 1054166	3.142,86 1054170	3.268,91 1054174
	Titan	2.512,61 1054165	3.142,86 1054169	3.268,91 1054173
	Perła	2.596,64 1054164	3.226,89 1054168	3.352,94 1054172
	Biały	2.596,64 1054167	3.226,89 1054171	3.352,94 1054175

Opcjonalnie dostępne kolory specjalne			Cena netto
Cubo L	Magnolia, nikiel, rdzawobrazowy metalik		2.747,90
Cubo L HF wąskim	Magnolia, nikiel, rdzawobrazowy metalik		3.378,15
Cubo L HF szerokim	Magnolia, nikiel, rdzawobrazowy metalik		3.504,20

		Model		
		Cubo L RLU	Cubo L RLU ^{1,2} - wąski - ze schowkiem na drewno dużym 8 mm prawy, zawias drzewiowy lewy	Cubo L RLU ^{1,2} - szeroki - ze schowkiem na drewno dużym 8 mm prawy, zawias drzewiowy lewy
Okładzina	Nero	2.512,61 1054139	3.142,86 1054143	3.268,91 1054787
	Titan	2.512,61 1054138	3.142,86 1054142	3.268,91 1054785
	Perła	2.596,64 1054137	3.226,89 1054141	3.352,94 1054781
	Biały	2.596,64 1054140	3.226,89 1054144	3.352,94 1054788

Opcjonalnie dostępne kolory specjalne			Cena netto
Cubo L / RLU	Magnolia, nikiel, rdzawobrazowy metalik		2.747,90
Cubo L / RLU HF wąskim	Magnolia, nikiel, rdzawobrazowy metalik		3.378,15
Cubo L / RLU HF szerokim	Magnolia, nikiel, rdzawobrazowy metalik		3.504,20

Części zamienne i osprzęt		
Nr. art.	Produkt	Cena netto
1060915	S-Thermatik NEO bez wyświetlacza**	999,00
1054239	Akumulacja w górnej części ****	260,50
na życzenie.	boczn. wyprowadzenie HF prawe, wąski	84,03
na życzenie.	boczn. wyprowadzenie HF prawe, szeroki	84,03
1014504	Ceramika szklana	512,61
1019059	Ruszt z zawiasem	13,00
1041842	Popielnik	37,82
1054755	Uszczelka Silikon, długość: Seal: 480mm, Popielnik	8,00*
1055292	Zestaw uszczelce drzwiowych Piko / Cubo	29,00
1004928	Uszczelka FD 5001 8x2mm, wylot rury dymowej (wymagana długość: 1 m)	5,04*
1032875	Uchwyt długi, stal nierdzewna	58,82
1033726	RLA - połączenie SQC, opcjonalny króciec powietrza do spalania z uszczelką	50,42

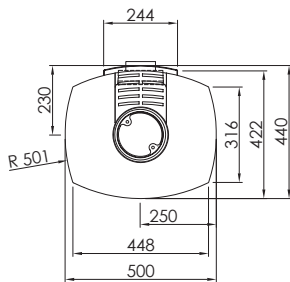
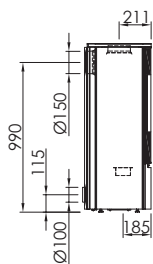
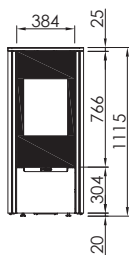
Opcjonalnie z czarnym szmatem		
Nr. art.	Produkt	Cena netto
1044915	Kompletny zestaw czarnych szmatów***	139,50

*Cena za metr bieżący
*** przy zamawianiu z kominkiem
UWAGA: Dopłata za zmianę kolejności bez kominka
**** Zamów urządzenie.

¹ zawias drzewiowy prawy - dostawa za dopłatą 103 Euro i możliwy wydłużony czas dostawy

² schowki na drewno lewe - dostawa za dopłatą 103 Euro i możliwy wydłużony czas dostawy

Wymiary | Widok z przodu | Widok z boku | Widok z góry

 Stovo S plus



Wymiary w mm

Możliwość obrotu o 2x90° (opcja)




Akumulacja w górnej części (opcja)

Akumulacja w bocznej części

Zasobnik na drewno (opcja)

RLA RLU (opcja) H₂O drewno opalowe 

Informacje techniczne

-  Parametry mocy znamionowej 4,7 kW
-  Zakres mocy grzewczej 4,5 - 6,1 kW
-  Klasa efektywności energetycznej A+

Biały

Drzwi zawsze z szybą ze szkła ceramicznego z czarnym nadrukiem



Owal

		Model
		Stovo S plus
Okładzina	Nero	2.647,06 1041753
	Titan	2.647,06 1054866
	Perła	2.731,09 1041756
	Biały	2.731,09 1041759

Opcjonalnie dostępne kolory specjalne		Cena netto
Stovo S plus	Magnolia, nikiel, rdzawobrązowy metalik	2.882,35

Części zamienne i osprzęt		
Nr. art.	Produkt	Cena netto
1018648	Ceramika szklana	348,74
1019059	Ruszt z zawiasem	13,00
1041934	Popielnik	44,54
1005064	Papier ceramiczny 4mm, drzwiczki główne (wymagana długość: 3 m)	6,72*
1006699	Uszczelka FD 3395 D 18x8mm, drzwiczki główne (wymagana długość: 3 m)	4,20*
1004928	Uszczelka FD 5001 8x2mm wylot rury dymowej (wymagana długość: 2 m)	5,04*
1013369	Uszczelka FD 5154 8x0,8mm listwa przyszybowa (wymagana długość: 2 m)	5,04*
1004931	Uszczelka FD 5107 6mm Popielnik (wymagana długość: 1 m)	5,04*

Opcjonalnie z czarnym szmatem		
1044923	Kompletny zestaw czarnych szmatów***	318,50

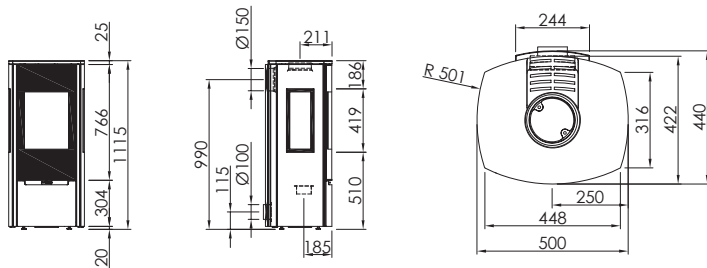
*Cena za metr bieżący

*** przy zamawianiu z kominkiem

UWAGA: Dopłata za zmianę kolejności bez kominka

Wymiary | Widok z przodu | Widok z boku | Widok z góry

Stovo L plus



Wymiary w mm

RLA

RLU (opcja)

Możliwość obrotu o 2x90° (opcja)

Akumulacja w górnej części (opcja)

Akumulacja w bocznej części

Zasobnik na drewno (opcja)

H₂O

drewno opałowe



Informacje techniczne

- Parametry mocy znamionowej 4,7 kW
- Zakres mocy grzewczej 4,5 - 6,1 kW
- Klasa efektywności energetycznej A+

Perła

Drzwi zawsze z szybą ze szkła ceramicznego z czarnym nadrukiem

		Model
		Stovo L plus
Okładzina	Nero	2.899,16 1041747
	Titan	2.899,16 1054869
	Perła	2.983,19 1041748
	Biały	2.983,19 1041750

Opcjonalnie dostępne kolory specjalne		Cena netto
Stovo L plus	Magnolia, nikiel, rdzawobrązowy metalik	3.134,45

Części zamienne i osprzęt		
Nr. art.	Produkt	Cena netto
1060916	S-Thermatik NEO bez wyświetlacza**	999,00
1018648	Ceramika szklana przód	348,74
1018649	Ceramika szklana bok	118,49
1019059	Ruszt z zawiasem	13,00
1041934	Popielnik	44,54
1005064	Papier ceramiczny 4mm, drzwiczki główne (wymagana długość: 3 m)	6,72*
1006699	Uszczelka FD 3395 D 18x8mm, drzwiczki główne (wymagana długość: 3 m)	4,20*
1004928	Uszczelka FD 5001 8x2mm, wylot rury dymowej (wymagana długość: 1 m)	5,04*
1013369	Uszczelka FD 5154 8x0,8mm, listwa przyszybowa (wymagana długość: 2 m)	5,04*
1004931	Uszczelka FD 5107 6mm, Popielnik (wymagana długość: 1 m)	5,04*

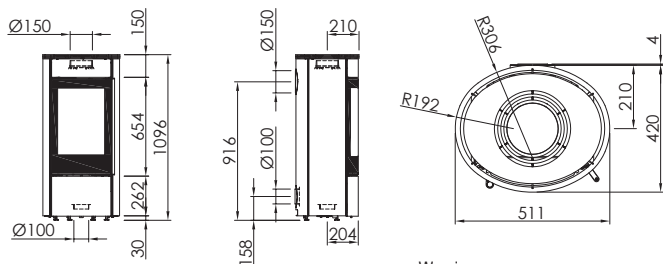
Opcjonalnie z czarnym szamotem		
1044924	Kompletny zestaw czarnych szamotów***	311,00

*Cena za metr bieżący

*** przy zamawianiu z kominkiem
UWAGA: Dopłata za zmianę kolejności bez kominka

Wymiary | Widok z przodu | Widok z boku | Widok z góry

Senso S



Wymiary w mm

RLA

RLU (opcja)

Możliwość obrotu o 2x90° (opcja)

Akumulacja w górnej części (opcja)

Akumulacja w bocznej części

Zasobnik na drewno (opcja)

H₂O

drewno opalowe



Informacje techniczne

- Parametry mocy znamionowej 7,0 kW
- Zakres mocy grzewczej 4,9 - 9,1 kW
- Klasa efektywności energetycznej A+

Titan

Drzwi zawsze z szybą ze szkła ceramicznego z czarnym nadrukiem

W standardzie z długim czarnym uchwytem, opcjonalnie dostępny uchwyt wykonany ze stali nierdzewnej

		Okładzina przednia				
		Nero	Titan	Perła	Biały	Szkło z czarnym nadrukiem
Okładzina boczna i płyta wierzchnia	Nero	2.352,94 1030997	2.352,94 1054871	2.394,96 1031032	-	2.773,11 1031006
	Titan	2.352,94 1054870	2.352,94 1054872	-	-	2.773,11 1054874
	Perła	2.394,96 1031003	-	2.436,97 1031001	-	2.857,14 1031007
	Biały	-	-	-	2.436,97 1060371	2.857,14 1060372
	Steatyt	2.773,11 1031004	2.773,11 1054873	-	-	-
	Piaskowiec Sahara	2.815,13 1054899	-	-	-	-

Części zamienne i osprzęt		
Nr. art.	Produkt	Cena netto
1060917	S-Thermatik NEO bez wyświetlacza**	999,00
1016718	Obrotownica	373,95
1014322	Ceramika szklana	282,35
1019059	Ruszt z zawiasem	13,00
1041847	Popielnik	40,34
1005064	Papier ceramiczny 4mm, drzwiczki główne (wymagana długość: 3 m)	6,72*
1006699	Uszczelka FD 3395 D 18 x 8mm, drzwiczki główne (wymagana długość: 3 m)	4,20*
1004928	Uszczelka FD 5001 8x2mm, wylot rury dymowej (wymagana długość: 1 m)	5,04*
1013369	Uszczelka FD 5154 8x0,8mm, listwa przyszybowa (wymagana długość: 2 m)	5,04*
1004931	Uszczelka FD 5107 6mm, Popielnik (wymagana długość: 1 m)	5,04*
1032808	Uchwyt długi, stal nierdzewna	58,82
1033724	RLA - połączenie SQC, opcjonalny króciec powietrza do spalania z uszczelką	50,42

Opcjonalnie z czarnym szmatem		
1044919	Kompletny zestaw czarnych szmatów***	262,50

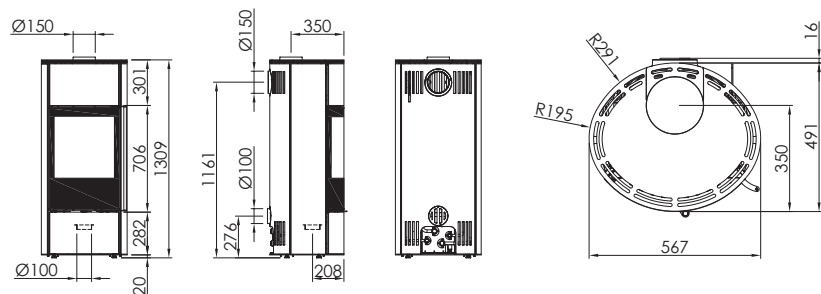
*Cena za metr bieżący

*** przy zamawianiu z kominkiem

UWAGA: Dopłata za zmianę kolejności bez kominka

Sugerowana cena detaliczna w € (bez VAT)

Wymiary | Widok z przodu | Widok z boku | Widok z góry



Wykończenie ze stali

Wymiary w mm

Możliwość obrotu o 2x90° (opcja)





Akumulacja w górnej części (opcja)

Akumulacja w bocznej części (opcja)

Zasobnik na drewno (opcja)



Informacje techniczne

-  Parametry mocy znamionowej 7,9 kW
-  Zakres mocy grzewczej 5,5 - 10,3 kW
-  Po stronie wody MP¹⁾ 2,9 kW / MW²⁾ 5,0 kW
-  Klasa efektywności energetycznej A+

¹⁾ MP = moc przestrzeni
²⁾ MW = moc wody



W standardzie z długim czarnym uchwytem, opcjonalnie dostępny uchwyt wykonany ze stali nierdzewnej

Szkló / Perła

Drzwi zawsze z szybą ze szkła ceramicznego z czarnym nadrukiem

		Okładzina przednia				Szkło z czarnym nadrukiem
		Nero	Titan	Perła	Biały	
Okładzina boczna i płyta wierzchnia	Nero	3.865,55 1041787	3.865,55 1054876	3.907,56 1041797	-	4.327,73 1041798
	Titan	3.865,55 1054875	3.865,55 1054877	-	-	4.327,73 1054879
	Perła	3.907,56 1041792	-	3.949,58 1041790	-	4.411,76 1041800
	Biały	-	-	-	3.949,58 1060369	4.411,76 1060370
	stal nierdzewna szlifowana ²⁾	3.949,58 1041793	-	-	-	4.495,80 1041801
	Steatyt	4.537,82 1041795	4.537,82 1054878	-	-	-

²⁾ Boczny akumulator frontowe z okładziną boczną z kamienia naturalnego. Płyta górna zawsze w kolorze nero

Opcjonalnie dostępne kolory specjalne		Cena netto
Senso M H ₂ O ¹⁾	Magnolia, nikiel, rdzawobrazowy metalik	4.100,84

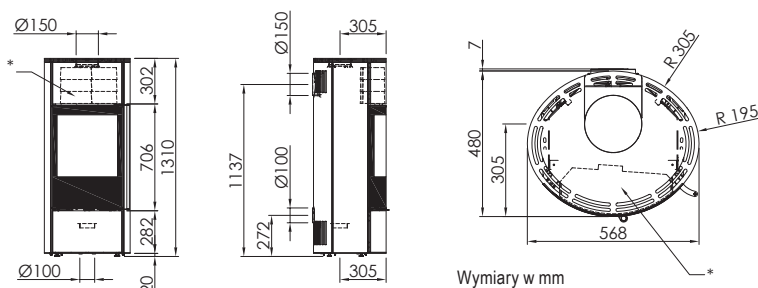
¹⁾ Kolory specjalne nie mogą być łączone ze sobą. Dostępny tylko ten sam kolor (np. Nikiel / nikiel itp.)

Części zamienne i osprzęt		
Nr. art.	Produkt	Cena netto
1060918	S-Thermatik NEO bez wyświetlacza**	999,00
1008302	bojler szczotka	17,65
1010956	Ceramika szklana	373,11
1019824	Ruszt z zawiasem	22,00
1041846	Popielnik	51,26
1005064	Papier ceramiczny 4mm, drzwiczki główne (wymagana długość: 3 m)	6,72*
1006699	Uszczelka FD 3395 D 18x8mm, drzwiczki główne (wymagana długość: 3 m)	4,20*
1004928	Uszczelka FD 5001 8x2mm, wylot rury dymowej (wymagana długość: 1 m)	5,04*
1013369	Uszczelka FD 5154 8x0,8mm, listwa przyszybowa (wymagana długość: 2 m)	5,04*
1004931	Uszczelka FD 5107 6mm, Popielnik (wymagana długość: 1 m)	5,04*
1016990	Zestaw przyłącza elastycznego	198,32
1032870	Uchwyt długi, stal nierdzewna	58,82
1019192	Wzornik montażowy zestawu przyłącza elastycznego Skala 1:1	0,00

Opcjonalnie z czarnym szamotem		
1058121	Kompletny zestaw czarnych szamotów***	274,50

*Cena za metr bieżący

Wymiary | Widok z przodu | Widok z boku | Widok z góry



Senso L / RLU

Wykończenie ze stali

Informacje techniczne

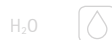
- Parametry mocy znamionowej 7,0 kW
- Zakres mocy grzewczej 4,9 - 9,1 kW
- Klasa efektywności energetycznej A+

Możliwość obrotu o 2x90° (opcja)

Akumulacja w górnej części (opcja)

Akumulacja w bocznej części

Zasobnik na drewno (opcja)



Owal

		Okładzina przednia				
		Nero	Titan	Perła	Biały	Szkoło z czarnym nadrukiem
Okładzina boczna i płyta wierzchnia	Nero	2.731,09 1041802	2.731,09 1054881	2.773,11 1041813	-	3.235,29 1041814
	Titan	2.731,09 1054880	2.731,09 1054882	-	-	3.235,29 1054884
	Perła	2.773,11 1041808	-	2.815,13 1041806	-	3.319,33 1041816
	Biały	-	-	-	2.815,13 1060365	3.319,33 1060366
	stal nierdzewna szlifowana ²⁾	2.857,14 1041809	-	-	-	3.487,39 1041817
	Steatyt	3.361,34 1041810	3.361,34 1054883	-	-	-

Opcjonalnie dostępne kolory specjalne		Cena netto
Senso L ¹⁾	Magnolia, nikiel, rdzawobrazowy metalik	2.966,39

¹⁾ Kolory specjalne nie mogą być łączone ze sobą. Dostępny tylko ten sam kolor (np. Nikiel / nikiel itp.)

		RLU Okładzina przednia				
		Nero	Titan	Perła	Biały	Szkoło z czarnym nadrukiem
Okładzina boczna i płyta wierzchnia	Nero	2.731,09 1042073	2.731,09 1054886	2.773,11 1042075	-	3.235,29 1042076
	Titan	2.731,09 1054885	2.731,09 1054887	-	-	3.235,29 1054889
	Perła	2.773,11 1042081	-	2.815,13 1042082	-	3.319,33 1042083
	Biały	-	-	-	2.815,13 1060367	3.319,33 1060368
	stal nierdzewna szlifowana ²⁾	2.857,14 1042084	-	-	-	3.487,39 1042085
	Steatyt	3.361,34 1042086	3.361,34 1054888	-	-	-

Opcjonalnie dostępne kolory specjalne		Cena netto
Senso L RLU ¹⁾	Magnolia, nikiel, rdzawobrazowy metalik	2.966,39

¹⁾ Kolory specjalne nie mogą być łączone ze sobą. Dostępny tylko ten sam kolor (np. Nikiel / nikiel itp.)

²⁾ Płyta górna zawsze w kolorze nero

Szkoło / Stal nierdzewna
Drzwi zawsze z szybą ze szkła ceramicznego z czarnym nadrukiem

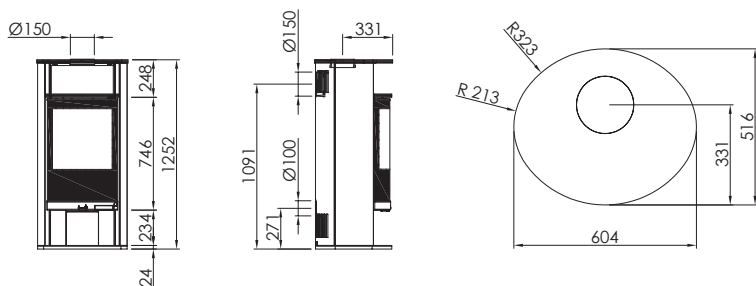
Części zamienne i osprzęt		
Nr. art.	Produkt	Cena netto
1060918	S-Thermatik NEO bez wyświetlacza**	999,00
1011645	Akumulacja w górnej części	230,25
1012511	RLA -Obrotnica (RLU nie można obracać)	373,95
1010956	Ceramika szklana	373,11
1019824	Ruszt z zawiasem	22,00
1041846	Popielnik	51,26
1005064	Papier ceramiczny 4mm, drzwiczki główne (wymagana długość: 3 m)	6,72*
1006699	Uszczelka FD 3395 D 18x8mm, drzwiczki główne (wymagana długość: 3 m)	4,20*
1047703	Uszczelka Silikon, długość: Seal: 635mm, Popielnik	9,00
1004928	Uszczelka FD 5001 8x2mm, wylot rury dymowej (wymagana długość: 1 m)	5,04*
1013369	Uszczelka FD 5154 8x0,8mm, listwa przyszybowa (wymagana długość: 2 m)	5,04*
1032870	Uchwyt długi, stal nierdzewna	58,82

Opcjonalnie z czarnym szmatem		
1044920	Kompletny zestaw czarnych szmatów***	246,50

*Cena za metr bieżący

*** przy zamawianiu z kominkiem
UWAGA: Dopłata za zmianę kolejności bez kominka


Sugerowana cena detaliczna w € (bez VAT)



Wymiary w mm

RLA 


RLU (opcja) 

Możliwość obrotu o 2x 60° (opcja)
(60° w prawo i 60° w lewo) 

Akumulacja w górnej części (opcja) 

Akumulacja w bocznej części 




Zasobnik na drewno (opcja) 

H₂O 

drewno opałowe 



Informacje techniczne

-  Parametry mocy znamionowej 7,0 kW
-  Zakres mocy grzewczej 4,9 - 9,1 kW
-  Klasa efektywności energetycznej A

czarny / Piaskowiec Sahara
 Drzwi zawsze z szybą ze szkła ceramicznego z czarnym nadrukiem

		Okładzina przednia	
		czarny	Titan
Okładzina boczna, płyta wierzchnia utrzymujące ciepło	Steatyt	2.605,04 1016716	2.605,04 1054890
	Piaskowiec Sahara	2.689,08 1054900	-

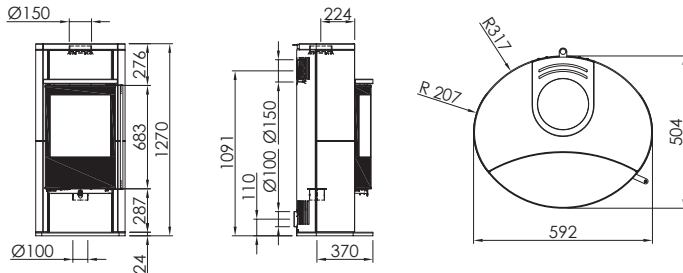
Części zamienne i osprzęt		
Nr. art.	Produkt	Cena netto
1060919	S-Thermatik NEO bez wyświetlacza**	999,00
1016719	RLA - Obrotnica	373,95
1010956	Ceramika szklana	373,11
1019824	Ruszt z zawiasem	22,00
1041845	Popielnik	40,34
1005064	Papier ceramiczny 4mm, drzwiczki główne (wymagana długość: 3 m)	6,72*
1006699	Uszczelka FD 3395 D 18x8mm, drzwiczki główne (wymagana długość: 3 m)	4,20*
1004928	Uszczelka FD 5001 8x2mm, wylot rury dymowej (wymagana długość: 1 m)	5,04*
1013369	Uszczelka FD 5154 8x0,8mm, listwa przyszybowa (wymagana długość: 2 m)	5,04*
1004931	Uszczelka FD 5107 6mm, Popielnik (wymagana długość: 1 m)	5,04*

Opcjonalnie z czarnym szmatotem		
1044920	Kompletny zestaw czarnych szmatotów***	246,50

*Cena za metr bieżący

*** przy zamawianiu z kominkiem
UWAGA: Dopłata za zmianę kolejności bez kominka

Wymiary | Widok z przodu | Widok z boku | Widok z góry



Wymiary w mm



Sino City / RLU

RLA

RLU (opcja)

Możliwość obrotu o 2x90° (opcja)

Akumulacja w górnej części (opcja)

Akumulacja w bocznej części

Zasobnik na drewno (opcja)

H₂O

drewno opalowe



Informacje techniczne

- Parametry mocy znamionowej 5,0 / 10,0 kW
- Zakres mocy grzewczej 4,5 - 6,5
- Klasa efektywności energetycznej A +

czarny / Piaskowiec Sahara
Drzwi zawsze z szybą ze szkła ceramicznego z czarnym nadrukiem

W standardzie z długim czarnym uchwytem,
opcjonalnie dostępny uchwyt wykonany ze stali nierdzewnej

		Okładzina przednia	
		Sino City	Sino City RLU
		czarny	czarny
Okładzina boczna, płyta wierzchnia utrzymujące ciepło	Steatyt	2.605,04 1032850	2.605,04 1042088
	Piaskowiec Sahara	2.689,08 1054901	2.689,08 1054902

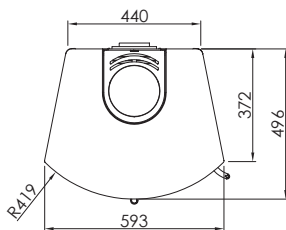
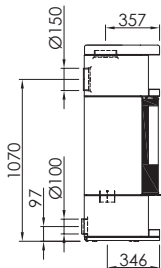
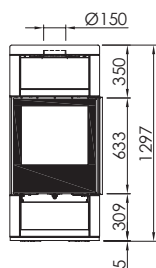
Części zamienne i osprzęt		
Nr. art.	Produkt	Cena netto
1060920	S-Thermatik NEO bez wyświetlacza**	999,00
1010956	Ceramika szklana	373,11
1019824	Ruszt z zawiasem	22,00
1041848	Popielnik	54,62
1005064	Papier ceramiczny 4mm, drzwiczki główne (wymagana długość: 3 m)	6,72*
1006699	Uszczelka FD 3395 D 18x8mm, drzwiczki główne (wymagana długość: 3 m)	4,20*
1004928	Uszczelka FD 5001 8x2mm, wylot rury dymowej (wymagana długość: 1 m)	5,04*
1013369	Uszczelka FD 5154 8x0,8mm, listwa przyszybowa (wymagana długość: 2 m)	5,04*
1047698	Uszczelka Silikon, długość: Seal: 780mm, Popielnik	11,00
1032870	Uchwyt długi, stal nierdzewna	58,82

Opcjonalnie z czarnym szamotem		
1044920	Kompletny zestaw czarnych szamotów***	246,50

*Cena za metr bieżący

*** przy zamawianiu z kominkiem
UWAGA: Dopłata za zmianę kolejności bez kominka

Wymiary | Widok z przodu | Widok z boku | Widok z góry



Wymiary w mm

- RLA
- RLU (opcja)
- Możliwość obrotu o 2x90° (opcja)
- Akumulacja w górnej części (opcja)
- Akumulacja w bocznej części
- Zasobnik na drewno (opcja)
- H₂O
- drewno opalowe



Na rysunku przedstawiono Moro z opcjonalną okładziną niszy na drewno.

Informacje techniczne

- Parametry mocy znamionowej 5,0 kW
- Zakres mocy grzewczej 4,5 - 6,5 kW
- Klasa efektywności energetycznej A+

czarny / Piaskowiec Sahara
Drzwi zawsze z szybą ze szkła ceramicznego z czarnym nadrukami

W standardzie z długim czarnym uchwytem, opcjonalnie dostępny uchwyt wykonany ze stali nierdzewnej

		Okładzina przednia	
		Moro	Moro RLU
Okładzina boczna, płyta wierzchnia utrzymujące ciepło	Steatyt	2.689,08 1032852	2.689,08 1042090
	Piaskowiec Sahara	2.857,14 1054903	2.857,14 1054904

Części zamienne i osprzęt		
Nr. art.	Produkt	Cena netto
1060921	S-Thermatik NEO bez wyświetlacza**	999,00
1032895	Ceramika szklana	445,38
1019824	Ruszt z zawiasem	22,00
1041850	Popielnik	54,62
1005064	Papier ceramiczny 4mm, drzwiczki główne (wymagana długość: 3 m)	6,72*
1006699	Uszczelka FD 3395 D 18x8mm, drzwiczki główne (wymagana długość: 3 m)	4,20*
1004928	Uszczelka FD 5001 8x2mm, wylot rury dymowej (wymagana długość: 1 m)	5,04*
1013369	Uszczelka FD 5154 8x0,8mm, listwa przyszybowa (wymagana długość: 2 m)	5,04*
1047698	Uszczelka Silikon, długość: Seal: 780mm, Popielnik	11,00
1032872	Uchwyt długi, stal nierdzewna	58,82
1058118	Opcjonalnie okładzina niszy na drewno, Piaskowiec Sahara	120,00
1034463	Opcjonalnie okładzina niszy na drewno, Steatyt	95,80

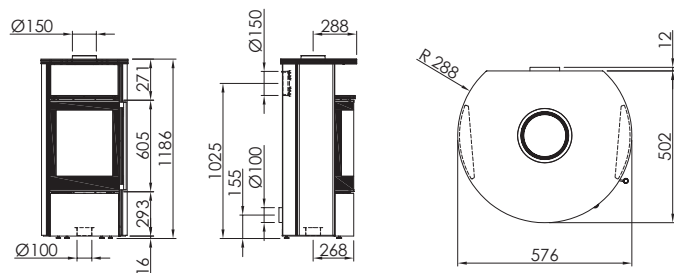
Opcjonalnie z czarnym szamotem		
1044916	Kompletny zestaw czarnych szamotów***	181,50

*Cena za metr bieżący

*** przy zamawianiu z kominkiem
UWAGA: Dopłata za zmianę kolejności bez kominka

Sugerowana cena detaliczna w € (bez VAT)

Wymiary | Widok z przodu | Widok z boku | Widok z góry



Wykończenie ze stali

Wymiary w mm

Możliwość obrotu o 2x90° (opcja)

Akumulacja w górnej części (opcja)

Akumulacja w bocznej części

Zasobnik na drewno (opcja)

RLA

RLU (opcja)

Możliwość obrotu o 2x90° (opcja)

Akumulacja w górnej części (opcja)

Akumulacja w bocznej części

Zasobnik na drewno (opcja)

H₂O

drewno opalowe

a1 / RLU



Informacje techniczne

	Parametry mocy znamionowej	5,9 kW
	Zakres mocy grzewczej	4,5 - 7,7 kW
	Klasa efektywności energetycznej	A+

Titan

Drzwi zawsze z szybą ze szkła ceramicznego z czarnym nadrukiem.

		Model	
		a1	a1 RLU
Okładzina	Nero	2.336,13 1031400	2.336,13 1034426
	Titan	2.336,13 1054825	2.336,13 1054826
	Perła	2.420,17 1031403	2.420,17 1034427
	Biały	2.420,17 1060352	2.420,17 1060353
	Piaskowiec Sahara	2.857,14 1054895	2.857,14 1054896
	Steatyt	2.773,11 1031406	2.773,11 1034424

Opcjonalnie dostępne kolory specjalne		Cena netto
a1 / RLU	Magnolia, nikiel, rdzawobrazowy metalik	2.571,43

Części zamienne i osprzęt

Nr. art.	Produkt	Cena netto
1060909	S-Thermatik NEO bez wyświetlacza**	999,00
1013607	RLA - Obrotnica (RLU nie można obracać)	373,95
1012516	Ceramika szklana do 2014	376,47
1032613	Ceramika szklana z 2014	328,00
1019824	Ruszt z zawiasem	22,00
1041859	Popielnik	51,26
1005064	Papier ceramiczny 4mm, drzwiczki główne (wymagana długość: 3 m)	6,72*
1006699	Uszczelka FD 3395 D 18x8mm, drzwiczki główne (wymagana długość: 3 m)	4,20*
1004928	Uszczelka FD 5001 8x2mm, wylot rury dymowej (wymagana długość: 1 m)	5,04*
1047701	Uszczelka Silikon, długość: Seal: 690mm, Popielnik	10,00
1013369	Uszczelka FD 5154 8x0,8mm, listwa przyszybowa (wymagana długość: 2 m)	5,04*
1033725	RLA - połączenie SQC, opcjonalny króciec powietrza do spalania z uszczelką	50,42

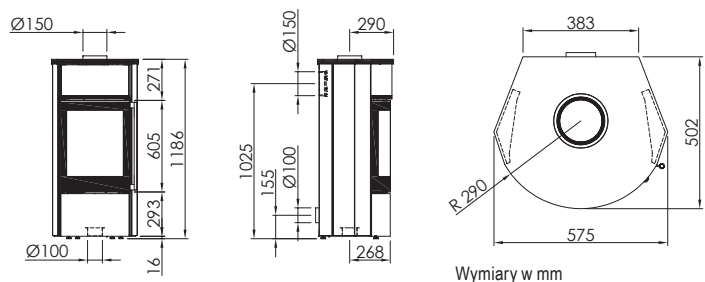
Opcjonalnie z czarnym szamotem

1044910	Kompletny zestaw czarnych szamotów***	247,50
---------	---------------------------------------	--------

*Cena za metr bieżący

Sugerowana cena detaliczna w € (bez VAT)

*** przy zamawianiu z kominkiem
UWAGA: Dopłata za zmianę kolejności bez kominka



Wymiary w mm

Wykończenie ze stali

RLA

RLU (opcja)

Możliwość obrotu o 2x90° (opcja)

Akumulacja w górnej części (opcja)

Akumulacja w bocznej części

Zasobnik na drewno (opcja)

H₂O

drewno opalowe

Informacje techniczne

- Parametry mocy znamionowej 5,9 kW
- Zakres mocy grzewczej 4,5 - 7,7 kW
- Klasa efektywności energetycznej A+

Piaskowiec Sahara

Drzwi zawsze z szybą ze szkła ceramicznego z czarnym nadrukiem.



W standardzie z długim czarnym uchwytem, opcjonalnie dostępny uchwyt wykonany ze stali nierdzewnej

		Model	
		a2	a2 RLU
Okładzina	Nero	2.336,13 1031407	2.336,13 1034432
	Titan	2.336,13 1054827	2.336,13 1054828
	Perła	2.420,17 1031411	2.420,17 1034433
	Biały	2.420,17 1060354	2.420,17 1060355
	Steatyt	2.773,11 1031413	2.773,11 1034430
	Piaskowiec Sahara	2.857,14 1054897	2.857,14 1054898

Opcjonalnie dostępne kolory specjalne		Cena netto
a2 / RLU	Magnolia, nikiel, rdzawobrózowy metalik	2.571,43

Części zamienne i osprzęt		
Nr. art.	Produkt	Cena netto
1060909	S-Thermatik NEO bez wyświetlacza**	999,00
1013608	RLA - Obrotnica (RLU nie można obracać)	373,95
1012516	Ceramika szklana do 2014	376,47
1032613	Ceramika szklana z 2014	328,00
1019824	Ruszt z zawiasem	22,00
1041859	Popielnik	51,26
1005064	Papier ceramiczny 4mm, drzwiczki główne (wymagana długość: 3 m)	6,72*
1006699	Uszczelka FD 3395 D 18x8mm, drzwiczki główne (wymagana długość: 3 m)	4,20*
1004928	Uszczelka FD 5001 8x2mm, wylot rury dymowej (wymagana długość: 1 m)	5,04*
1047701	Uszczelka Silikon, długość: Seal: 690mm, Popielnik	10,00
1013369	Uszczelka FD 5154 8x0,8mm, listwa przyszybowa (wymagana długość: 2 m)	5,04*
1033725	RLA - połączenie SQC, opcjonalny króciec powietrza do spalania z uszczelką	50,42

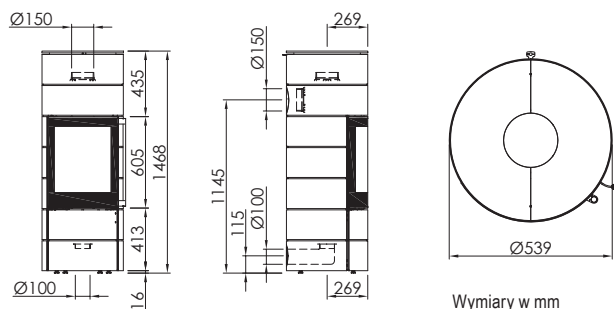
Opcjonalnie z czarnym szamotem		
1044910	Kompletny zestaw czarnych szamotów***	247,50

*Cena za metr bieżący

*** przy zamawianiu z kominkiem
UWAGA: Dopłata za zmianę kolejności bez kominka

Sugerowana cena detaliczna w € (bez VAT)

Wymiary | Widok z przodu | Widok z boku | Widok z góry



Wymiary w mm

Wykończenie ze stali

Informacje techniczne

Parametry mocy znamionowej	5,9 kW
Zakres mocy grzewczej	4,5 - 7,7 kW
Klasa efektywności energetycznej	A+

a3 / RLU

RLA

RLU (opcja)

Możliwość obrotu o 2x90° (opcja)

Akumulacja w górnej części (opcja)

Akumulacja w bocznej części

Zasobnik na drewno (opcja)

H₂O

drewno opalowe

Biały

Drzwi zawsze z szybą ze szkła ceramicznego z czarnym nadrukiem.



		Model	
		a3	a3 RLU
Okładzina	Nero	2.899,16 1054965	2.899,16 1054974
	Titan	2.899,16 1054966	2.899,16 1054975
	Perła	2.983,19 1054967	2.983,19 1054976
	Biały	2.983,19 1060357	2.983,19 1060356

Opcjonalnie dostępne kolory specjalne		Cena netto
a3 / RLU	Magnolia, nikiel, rdzawobrazowy metalik	3.134,45

Części zamienne i osprzęt		
Nr. art.	Produkt	Cena netto
1055639	S-Thermatik NEO bez wyświetlacza**	999,00
1013609	RLA -Obrotnica (RLU nie można obracać)	373,95
1055162	Akumulacja w górnej części	279,83
1012516	Ceramika szklana do 2014	376,47
1032613	Ceramika szklana z 2014	328,00
1019824	Ruszt z zawiasem	22,00
1041859	Popielnik	51,26
1005064	Papier ceramiczny 4mm, drzwiczki główne (wymagana długość: 3 m)	6,72*
1006699	Uszczelka FD 3395 D 18x8mm, drzwiczki główne (wymagana długość: 3 m)	4,20*
1004928	Uszczelka FD 5001 8x2mm, wylot rury dymowej (wymagana długość: 1 m)	5,04*
1047701	Uszczelka Silikon, długość: Seal: 690mm, Popielnik	10,00
1013369	Uszczelka FD 5154 8x0,8mm, listwa przyszybowa (wymagana długość: 2 m)	5,04*

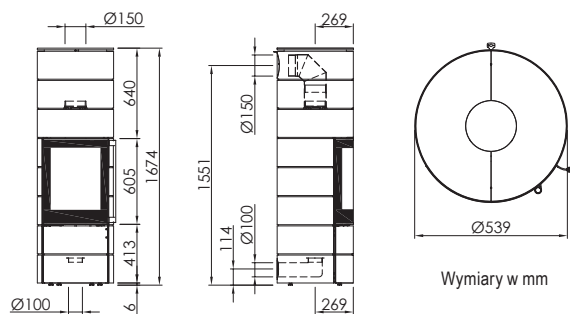
Opcjonalnie z czarnym szmatotem		
1044910	Kompletny zestaw czarnych szmatotów***	247,50

*Cena za metr bieżący

*** przy zamawianiu z kominkiem
UWAGA: Dopłata za zmianę kolejności bez kominka

Sugerowana cena detaliczna w € (bez VAT)

Wymiary | Widok z przodu | Widok z boku | Widok z góry



Wykończenie ze stali

Informacje techniczne

- Parametry mocy znamionowej 5,9 kW
- Zakres mocy grzewczej 4,5 - 7,7 kW
- Klasa efektywności energetycznej A+

○ a4 / RLU

- RLA
- RLU (opcja)
- Możliwość obrotu o 2x90° (opcja)
- Akumulacja w górnej części (opcja)
- Akumulacja w bocznej części
- Zasobnik na drewno (opcja)
- H₂O
- drewno opalowe



Nero

Drzwi zawsze z szybą ze szkła ceramicznego z czarnym nadrukiem.

		Model	
		a4	a4 RLU
Okładzina	Nero	3.352,94 1054968	3.352,94 1054977
	Titan	3.352,94 1054969	3.352,94 1054978
	Perła	3.436,97 1054970	3.436,97 1054979
	Biały	3.436,97 1060360	3.436,97 1060361

Opcjonalnie dostępne kolory specjalne		Cena netto
a4 / RLU	Magnolia, nikiel, rdzawobrazowy metalik	3.588,24

Części zamienne i osprzęt		
Nr. art.	Produkt	Cena netto
1055639	S-Thermatik NEO bez wyświetlacza**	999,00
1013610	RLA - Obrotnica (RLU nie można obracać)	373,95
1055164	Akumulator / wylot u góry	279,83
1055166	Akumulator / wylot z tyłu	279,83
1012516	Ceramika szklana do 2014	376,47
1032613	Ceramika szklana z 2014	328,00
1019824	Ruszt z zawiasem	22,00
1041859	Popielnik	51,26
1055446	Wylot przewodu kominowego z tyłu kominka	71,43
1005064	Papier ceramiczny 4mm, drzwiczki główne (wymagana długość: 3 m)	6,72*
1006699	Uszczelka FD 3395 D 18x8mm, drzwiczki główne (wymagana długość: 3 m)	4,20*
1004928	Uszczelka FD 5001 8x2mm, wylot rury dymowej (wymagana długość: 1 m)	5,04*
1047701	Uszczelka Silikon, długość: Seal: 690mm, Popielnik	10,00
1013369	Uszczelka FD 5154 8x0,8mm, listwa przyszybowa (wymagana długość: 2 m)	5,04*

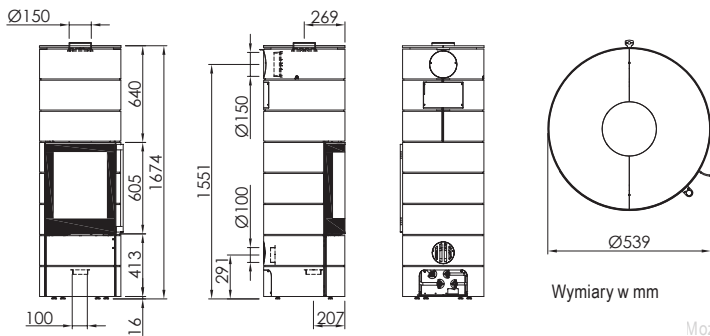
Opcjonalnie z czarnym szamotem		
1044910	Kompletny zestaw czarnych szamotów***	247,50

*Cena za metr bieżący

*** przy zamawianiu z kominkiem
UWAGA: Dopłata za zmianę kolejności bez kominka

Sugerowana cena detaliczna w € (bez VAT)

Wymiary | Widok z przodu | Widok z boku | Widok z góry



Wymiary w mm

 a4 H₂O / RLU

[H₂O]
Informacje techniczne

- Parametry mocy znamionowej 8,0 kW
- Zakres mocy grzewczej 5,6 - 10,4 kW
- Po stronie wody MP¹⁾ 2,8 kW / MW²⁾ 5,2 kW
- Klasa efektywności energetycznej A+

¹⁾ MP = moc przestrzeni

²⁾ MW = moc wody

		Model	
		a4 H ₂ O	a4 H ₂ O RLU
Okładzina	Nero	4.184,87 1054971	4.184,87 1054980
	Titan	4.184,87 1054972	4.184,87 1054981
	Perła	4.268,91 1054973	4.268,91 1054982
	Biały	4.268,91 1060358	4.268,91 1060359

Opcjonalnie dostępne kolory specjalne		Cena netto
a4 H ₂ O / RLU	Magnolia, nikiel, rdzawobrazowy metalik	4.420,17

- RLA
- RLU (opcja)
- Możliwość obrotu o 2x90° (opcja)
- Akumulacja w górnej części (opcja)
- Akumulacja w bocznej części
- Zasobnik na drewno (opcja)
- H₂O
- drewno opalowe

Perła

Drzwi zawsze z szybą ze szkła ceramicznego z czarnym nadrukiem.



Części zamienne i osprzęt		
Nr. art.	Produkt	Cena netto
1055639	S-Thermatik NEO bez wyświetlacza**	999,00
1012516	Ceramika szklana do 2014	376,47
1032613	Ceramika szklana z 2014	328,00
1019824	Ruszt z zawiasem	22,00
1041859	Popielnik	51,26
1005064	Papier ceramiczny 4mm, drzwiczki główne (wymagana długość: 3 m)	6,72*
1006699	Uszczelka FD 3395 D 18x8mm, drzwiczki główne (wymagana długość: 3 m)	4,20*
1004928	Uszczelka FD 5001 8x2mm, wylot rury dymowej (wymagana długość: 1 m)	5,04*
1047701	Uszczelka Silikon, długość: Seal: 690mm, Popielnik	10,00
1013369	Uszczelka FD 5154 8x0,8mm, listwa przyszybowa (wymagana długość: 2 m)	5,04*
1016990	Zestaw przyłącza elastycznego	198,32
1019193	Wzornik montażowy zestawu przyłącza elastycznego Skala 1:1	0,00

Opcjonalnie z czarnym szamotem		
1044910	Kompletny zestaw czarnych szamotów***	247,50

*Cena za metr bieżący

*** przy zamawianiu z kominkiem

UWAGA: Dopłata za zmianę kolejności bez kominka

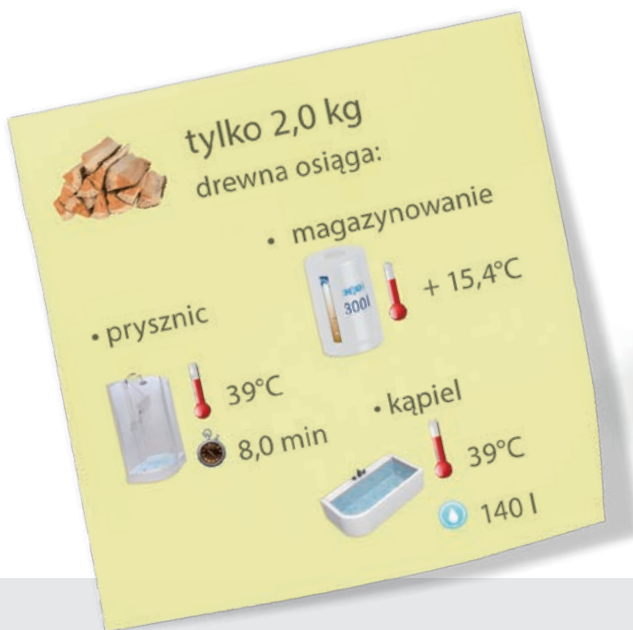
Sugerowana cena detaliczna w € (bez VAT)



a4 H₂OH₂O **WYOBRAŹ SOBIE, ŻE CIEPŁA WODA
POCHODZI Z KOMINKA.**

Oczywiście nie bezpośrednio, tylko w przenośni. Doskonale prezentujący się w kominku ogień ogrzewa „zimną” wodę ze zbiornika buforowego, która przepływa w tym celu przez zintegrowany z kominkiem wolnostojącym wodny wymiennik ciepła. Następnie gorąca woda powraca do buforowego akumulatora ciepła. Tak zgromadzone ciepło można zużytkować w domu, na przykład odprowadzając je do grzejnika, ogrzewania podłogowego lub do kąpieli/prysznic.

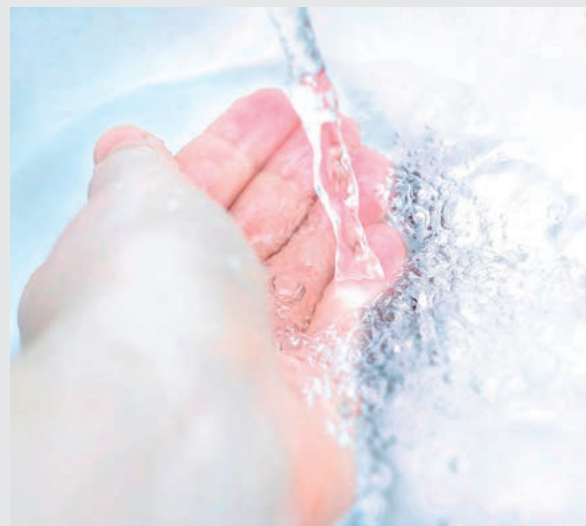
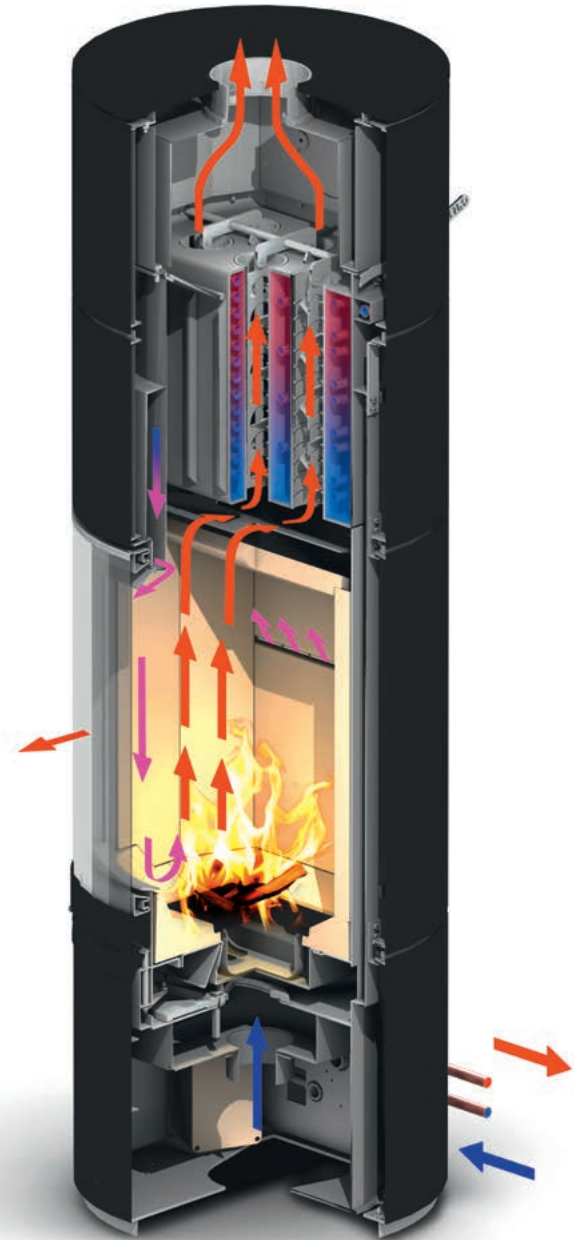
Dodatkowo, oprócz ogrzewania wody kominek wolnostojący emituje błogie ciepło do pomieszczenia, w którym jest ustawiony.

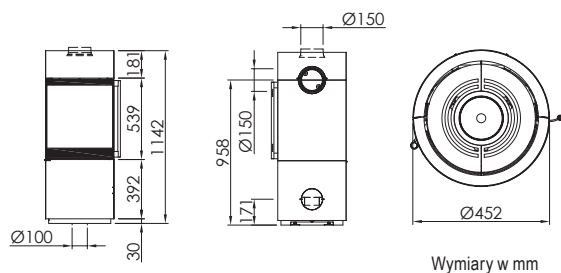
**NIEWIELE DREWNA – WIELE KORZYŚCI**

Zużywając drewno opałowe w ilości 2,0 kg/h, wyprodukowanym przez piec ciepłem można ogrzać pomieszczenie mieszkalne o powierzchni 73m², zapewniając w domu spełniającym standard KfW 70 temperaturę 20°C.

Dodatkowo wymiennik ciepła pozwala na następujące alternatywne rozwiązania:

- można podwyższyć temperaturę wody w zbiorniku buforowym o pojemności 300l z 40°C do 55,4°C albo
- brać przez 8,0 minut prysznic z użyciem wody o temperaturze 39°C
- lub napełnić 1 wannę kąpielowa o pojemności 140l wodą o temperaturze 39°C.





Wymiary w mm

Wykończenie ze stali

Informacje techniczne

- ▮ Parametry mocy znamionowej 5,0 kW
- ⚡ Zakres mocy grzewczej 4,5 - 6,5 kW
- 📊 Klasa efektywności energetycznej A+

- RLA
- RLU (opcja)
- Możliwość obrotu o 2x90° (opcja)
- Akumulacja w górnej części (opcja)
- Akumulacja w bocznej części
- Zasobnik na drewno (opcja)
- H₂O
- drewno opałowe



Perła

Drzwi zawsze z szybą ze szkła ceramicznego z czarnym nadrukiem.

W standardzie z długim czarnym uchwytem, opcjonalnie dostępny uchwyt wykonany ze stali nierdzewnej

		Model	
		Passo XS	Passo XS RLU
Okładzina	Nero	2.512,61 1020820	2.512,61 1032381
	Titan	2.512,61 1054891	2.512,61 1054892
	Perła	2.596,64 1020823	2.596,64 1032382
	Biały	2.596,64 1020825	2.596,64 1032385
	Polerowana stal i lakierowane *	2.680,67 1055230	2.680,67 1055244

Opcjonalnie dostępne kolory specjalne		Cena netto
Passo XS / RLU	Magnolia, nikiel, rdzawobrazowy metalik	2.747,90

* UWAGA: Występują różnice w strukturze materiału i cieniowaniu kolorów
Na Polerowanej Stali możliwe jest wykonanie i nie stanowi podstawy do reklamacji.

Części zamienne i osprzęt		
Nr. art.	Produkt	Cena netto
1021327	RLA - Obrotnica (RLU nie można obracać)	373,95
1020408	Ceramika szklana	383,19
1019059	Ruszt z zawiasem	13,00
1041851	Popielnik	49,58
1005064	Papier ceramiczny 4mm, drzwiczki główne (wymagana długość: 3 m)	6,72*
1004936	RLU - Uszczelka FD 3208 16mm, drzwiczki główne (wymagana długość: 3 m)	5,04*
1006699	RLA - Uszczelka FD 3395 D 18x8mm, drzwiczki główne (wymagana długość: 3 m)	4,20*
1004928	Uszczelka FD 5001 8x2mm, wylot rury dymowej (wymagana długość: 1 m)	5,04*
1013369	Uszczelka FD 5154 8x0,8mm, listwa przyszybowa (wymagana długość: 2 m)	5,04*
1047704	Uszczelka Silikon, długość: Seal: 540mm, Popielnik	17,00
1032806	Uchwyt długi, stal nierdzewna	58,82
1033726	RLA - połączenie SQC, opcjonalny króciec powietrza do spalania z uszczelką	50,42

Opcjonalnie z czarnym szamotem		
1044917	Kompletny zestaw czarnych szamotów***	175,50

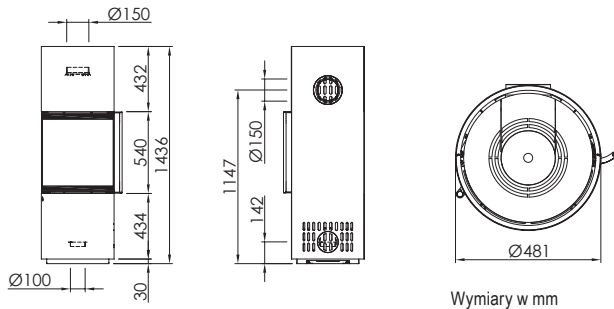
*Cena za metr bieżący

*** przy zamawianiu z kominkiem

UWAGA: Dopłata za zmianę kolejności bez kominka

Sugerowana cena detaliczna w € (bez VAT)

Wymiary | Widok z przodu | Widok z boku | Widok z góry



Wykończenie ze stali

Informacje techniczne

- Parametry mocy znamionowej 6,1 kW
- Zakres mocy grzewczej 4,5 - 7,9 kW
- Klasa efektywności energetycznej A+

Passo S / RLU

- RLA
- RLU (opcja)
- Możliwość obrotu o 2x90° (opcja)
- Akumulacja w górnej części (opcja)
- Akumulacja w bocznej części
- Zasobnik na drewno (opcja)
- H₂O
- drewno opałowe



Biały

Drzwi zawsze z szybą ze szkła ceramicznego z czarnym nadrukami.

W standardzie z długim czarnym uchwytem, opcjonalnie dostępny uchwyt wykonany ze stali nierdzewnej

		Model	
		Passo S	Passo S RLU
Okładzina	Nero	3.235,29 1041818	3.235,29 1042092
	Titan	3.235,29 1054893	3.235,29 1054894
	Perla	3.319,33 1041821	3.319,33 1042095
	Biały	3.319,33 1041822	3.319,33 1042096
	Polerowana stal i lakierowane *	3.487,39 1055228	3.487,39 1055242

Opcjonalnie dostępne kolory specjalne		Cena netto
Passo S / RLU	Magnolia, nikiel, rdzawobrazowy metalik	3.470,59

Części zamienne i osprzęt		
Nr. art.	Produkt	Cena netto
1060922	S-Thermatik NEO bez wyświetlacza**	999,00
1055642	RLA -Obrotnica (RLU nie można obracać)	373,95
1009181	Ceramika szklana	408,40
1019824	Ruszt z zawiasem	22,00
1041849	Popielnik	54,62
1005064	Papier ceramiczny 4mm, drzwiczki główne (wymagana długość: 3 m)	6,72*
1006699	Uszczelka FD 3395 D 18x8mm, drzwiczki główne (wymagana długość: 3 m)	4,20*
1004928	Uszczelka FD 5001 8x2mm, wylot rury dymowej (wymagana długość: 2 m)	5,04*
1047701	Uszczelka Silikon, długość: Seal: 690mm, Popielnik	10,00
1041866	Uchwyt długi, stal nierdzewna	58,82
1033727	RLA - połączenie SQC, opcjonalny króciec powietrza do spalania z uszczelką	50,42

Opcjonalnie z czarnym szmatem		
1044918	Kompletny zestaw czarnych szmatów***	104,00

*Cena za metr bieżący

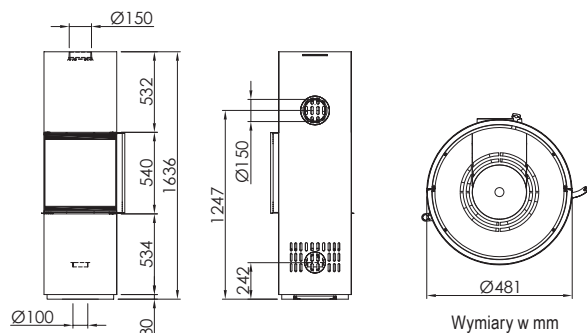
*** przy zamawianiu z kominkiem

UWAGA: Dopłata za zmianę kolejności bez kominka

Sugerowana cena detaliczna w € (bez VAT)

Wymiary | Widok z przodu | Widok z boku | Widok z góry

Passo L / RLU



Wykończenie ze stali

Informacje techniczne

Parametry mocy znamionowej	6,1 kW
(L) Zakres mocy grzewczej	4,5 - 7,9 kW
☰ Klasa efektywności energetycznej	A+

- RLA
- RLU (opcja)
- Możliwość obrotu o 2x90° (opcja)
- Akumulacja w górnej części (opcja)
- Akumulacja w bocznej części
- Zasobnik na drewno (opcja)
- H₂O
- drewno opalowe

Nero

Drzwi zawsze z szybą ze szkła ceramicznego z czarnym nadrukem.



W standardzie z długim czarnym uchwytem, opcjonalnie dostępny uchwyt wykonany ze stali nierdzewnej

		Model	
		Passo L	Passo L RLU
Okładzina	Nero	3.319,33 1054849	3.319,33 1054852
	Titan	3.319,33 1054856	3.319,33 1054858
	Perła	3.403,36 1054855	3.403,36 1054857
	Biały	3.403,36 1054851	3.403,36 1054854
	Polerowana stal i lakierowane *	3.571,43 1055232	3.571,43 1055245

Części zamienne i osprzęt		
Nr. art.	Produkt	Cena netto
1060923	S-Thermatik NEO bez wyświetlacza**	999,00
1055643	RLA - Obrotnica (RLU nie można obracać)	373,95
1054848	Akumulacja w górnej części	278,99
1009181	Ceramika szklana	408,40
1019824	Ruszt z zawiasem	22,00
1041849	Popielnik	54,62
1005064	Papier ceramiczny 4mm, drzwiczki główne (wymagana długość: 3 m)	6,72*
1006699	Uszczelka FD 3395 D 18x8mm, drzwiczki główne (wymagana długość: 3 m)	4,20*
1004928	Uszczelka FD 5001 8x2mm, wylot rury dymowej (wymagana długość: 2 m)	5,04*
1047701	Uszczelka Silikon, długość: Seal: 690mm, Popielnik	10,00
1041866	Uchwyt długi, stal nierdzewna	58,82
1034352	RLA - połączenie SQC, opcjonalny króciec powietrza do spalania z uszczelką	50,42

Opcjonalnie dostępne kolory specjalne		Cena netto
Passo L / RLU	Magnolia, nikiel, rdzawobrózowy metalik	3.554,62

* UWAGA: Występują różnice w strukturze materiału i cieniowaniu kolorów
Na Polerowanej Stali możliwe jest wykonanie i nie stanowi podstawy do reklamacji.

Opcjonalnie z czarnym szmatem		
1044918	Kompletny zestaw czarnych szmatów***	104,00

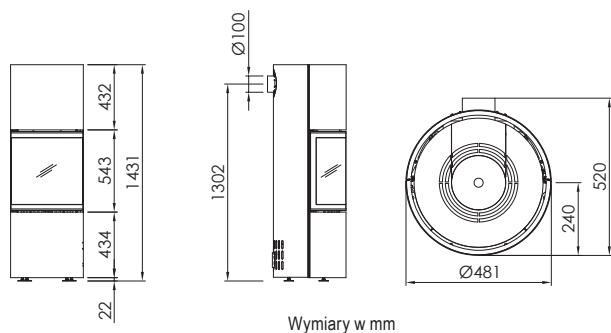
*Cena za metr bieżący

*** przy zamawianiu z kominkiem
UWAGA: Dopłata za zmianę kolejności bez kominka

Sugerowana cena detaliczna w € (bez VAT)

Wymiary | Widok z przodu | Widok z boku | Widok z góry

Passo E



Wymiary w mm

RLA



RLU (opcja)



Możliwość obrotu o 2x90° (opcja)



Akumulacja w górnej części (opcja)



Akumulacja w bocznej części



Zasobnik na drewno (opcja)

H₂O

drewno opałowe



Bio-Etanol



Informacje techniczne

Parametry mocy znamionowej	4,7 kW
Zakres mocy grzewczej	2,4 - 4,7 kW

Titan

Drzwi zawsze z szybą ze szkła ceramicznego z czarnym nadrukiem.



		Model
		Passo E
Okładzina	Nero	4.495,80 1057603
	Titan	4.495,80 1057604
	Perła	4.495,80 1057605
	Biały	4.495,80 1057606
	Polerowana stal i lakierowane *	4.467,06 1061009

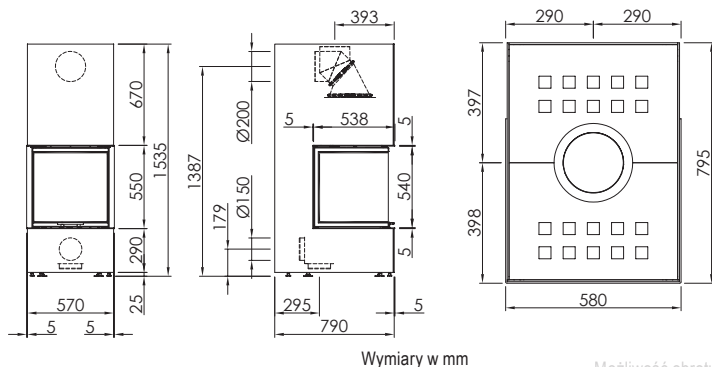
Części zamienne i osprzęt		
Nr. art.	Produkt	Cena netto
1061169	szare kamienie w palenisku (1 zestaw)	15,00
1061158	1061158 imitacja drewna (1 zestaw) Passo E	113,45
1004931	Uszczelka 6mm FD5107	5,55*
1061168	Passo E szmatów tył ściana lewa / prawa	140,00
1005057	Klucz do regulacji powietrza „zimna rączka”	13,00
1005041	rękawica	8,00
1005020	płyn do mycia szyb 100 ML	8,00
1061157	Pokrywa kanistra z membraną (zamknięcie nr 45, PE, czerwone, z otworem 7,5 mm i O-ringiem, odpowietrzenie MAB MDR MPV D15)	2,94
1024705	Wtyczka z dyszą $\varnothing 4$ mm	21,85
1020410	Szybkozłącze z dyszą $\varnothing 4$ mm	22,27

*Cena za metr bieżący

Opcjonalnie dostępne kolory specjalne		Cena netto
Passo E	Magnolia, nikiel, rdzawobrazowy metalik	4.495,80

* **UWAGA:** Występują różnice w strukturze materiału i cieniowaniu kolorów
Na Polerowanej Stali możliwe jest wykonanie i nie stanowi podstawy do reklamacji.

Sugerowana cena detaliczna w € (bez VAT)



Wymiary w mm

Wykonanie: wolnostojące

RLA

RLU (opcja)

Możliwość obrotu o 2x90° (opcja)

Akumulacja w górnej części (opcja)

Akumulacja w bocznej części

Zasobnik na drewno (opcja)

H₂O

drewno opałowe



Informacje techniczne

- Parametry mocy znamionowej 9,0 kW
- Zakres mocy grzewczej 6,3 - 11,7 kW
- Klasa efektywności energetycznej A

Szczotkowana stal nierdzewna

Wersja: model ścienny

		Model	
		ARTEMIS model ścienny	ARTEMIS wolnostojące
Okładzina	Nero	6.050,42 1045121	6.396,64 1045125
	Biały	6.050,42 1045122	6.396,64 1045126
	Stal surowa*	6.569,75 1045123	6.829,41 1045127
	Szczotkowana stal nierdzewna	8.647,06 1045124	8.906,72 1045128

*UWAGA: wahania w strukturze materiału i w odcieniu powierzchni stali surowej nie stanowią powodu do reklamacji

Części zamienne i osprzęt		
Nr. art.	Produkt	Cena netto
1011210	Ceramika szklana przód	138,00
1009467	Ceramika szklana strona	125,00
1021180	popielnik	22,00
1019824	Ruszt z zawiasem	22,00
1004936	Uszczelka FD 3208 16mm (wymagana długość: 4 m)	5,04*
1009968	uszczelka z włókna szklanego 6x18mm (wymagana długość 3 m)	8,00*
1004945	okrągłe uszczelnienie Ø 8mm (wymagana długość: 1 m)	4,00*
1042163	Uszczelka 10x2mm (wymagana długość: 1 m)	2,00*
1042164	Uszczelka 20x2mm (wymagana długość: 3 m)	3,00*
1046566	olej do konserwacji	39,00

Opcjonalnie z czarnym szamotem		
1046433	Kompletny zestaw czarnych szamotów***	172,50

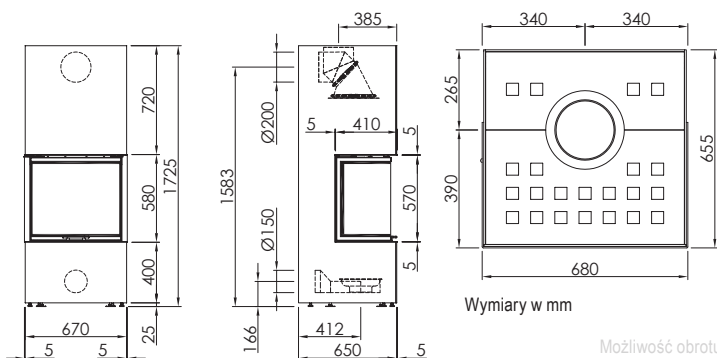
*Cena za metr bieżący

*** przy zamawianiu z kominkiem

UWAGA: Dopłata za zmianę kolejności bez kominka

Sugerowana cena detaliczna w € (bez VAT)

Wymiary | Widok z przodu | Widok z boku | Widok z góry



wolnostojące

RLA

RLU (opcja)

Możliwość obrotu o 2x90° (opcja)

Akumulacja w górnej części (opcja)

Akumulacja w bocznej części

Zasobnik na drewno (opcja)

H₂O

drewno opałowe

Informacje techniczne

- Parametry mocy znamionowej 7,5 kW
- Zakres mocy grzewczej 5,3 - 9,8 kW
- Klasa efektywności energetycznej A+

Rohstahl

Wersja: model ścienny z czarnym szamotem



		Model	
		ARES model ścienny	ARES wolnostojące
Okładzina	Nero	6.050,42 1045129	6.396,64 1045133
	Biały	6.050,42 1045130	6.396,64 1045134
	Stal surowa*	6.569,75 1045131	6.829,41 1045135
	Szczotkowana stal nierdzewna	8.647,06 1045132	8.906,72 1045136

*UWAGA: wahania w strukturze materiału i w odcieniu powierzchni stali surowej nie stanowią powodu do reklamacji

Części zamienne i osprzęt		
Nr. art.	Produkt	Cena netto
1060983	Ceramika szklana Po lewej stronie	60,00
1060985	Ceramika szklana Strona w prawos	60,00
1060986	Ceramika szklana przód	114,00
1021180	popielnik	22,00
1019824	Ruszt z zawiasem	22,00
1004936	Uszczelka FD 3208 16mm, (wymagana długość: 4 m)	5,04*
1009968	uszczelka z włókna szklanego 6x18mm (wymagana długość 3 m)	8,00*
1004945	okrągłe uszczelnienie Ø 8mm (wymagana długość: 4 m)	4,00*
1042163	Uszczelka 10x2mm (wymagana długość: 4 m)	2,00*
1042164	Uszczelka 20x2mm (wymagana długość: 3 m)	3,00*
1046566	olej do konserwacji	39,00

Opcjonalnie z czarnym szamotem		
1046432	Kompletny zestaw czarnych szamotów***	241,00

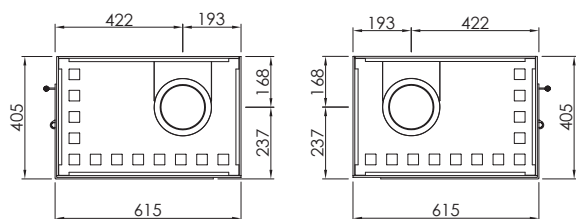
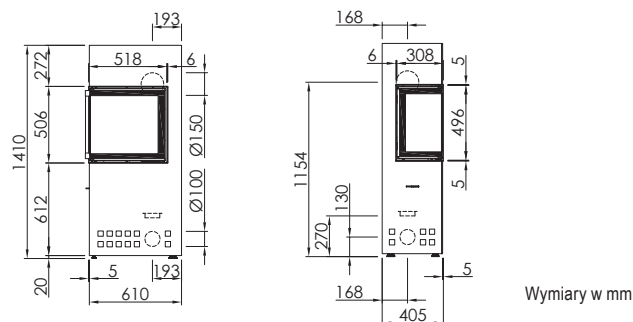
*Cena za metr bieżący

*** przy zamawianiu z kominkiem

UWAGA: Dopłata za zmianę kolejności bez kominka

Sugerowana cena detaliczna w € (bez VAT)

Wymiary | Widok z przodu | Widok z boku | Widok z góry



Athene L
klamka z lewej strony

Athene R
klamka z prawej strony

RLA

RLU (opcja)

Możliwość obrotu o 2x90° (opcja)

Akumulacja w górnej części (opcja)

Akumulacja w bocznej części (opcja)

Zasobnik na drewno (opcja)

H₂O

drewno opałowe



Informacje techniczne

- Parametry mocy znamionowej 6,0 kW
- Zakres mocy grzewczej 4,5 - 7,8 kW
- Klasa efektywności energetycznej A+

Szczotkowana stal nierdzewna

Wersja: model ścienny

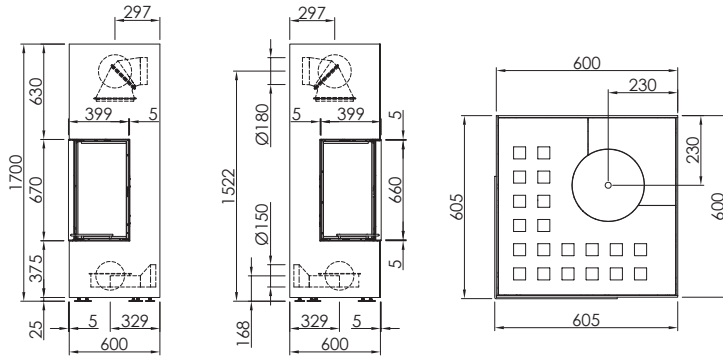
		Model	
		ATHENE 2L	ATHENE 2R
Okładzina	Nero	4.752,10 1045137	4.752,10 1045174
	Biały	4.752,10 1045173	4.752,10 1045177
	Stal surowa*	5.011,76 1045138	5.011,76 1045175
	Szczotkowana stal nierdzewna	6.915,97 1045139	6.915,97 1045176

Części zamienne i osprzęt		
Nr. art.	Produkt	Cena netto
1047544	Ceramika szklana przód	159,00
1047545	Ceramika szklana strona	130,00
1044512	Akumulacja w górnej części 24kg	88,24
1044513	Akumulacja w korpusie 21kg	68,91
1004936	Uszczelka FD 3208 16mm (wymagana długość: 3 m)	5,04*
1041924	Uszczelka 18x2mm (wymagana długość: 3 m)	3,36*
1013369	Uszczelka 0,8x8mm (wymagana długość: 4 m)	5,04*
1046566	olej do konserwacji	39,00

*Cena za metr bieżący

*UWAGA: wahania w strukturze materiału i w odcieniu powierzchni stali surowej nie stanowią powodu do reklamacji

Wymiary | Widok z przodu | Widok z boku | Widok z góry



Wymiary w mm

- RLA
- RLU (opcja)
- Możliwość obrotu o 2x90° (opcja)
- Akumulacja w górnej części (opcja)
- Akumulacja w bocznej części (opcja)
- Zasobnik na drewno (opcja)
- H₂O
- drewno opalowe



Informacje techniczne

- Parametry mocy znamionowej 6,4 kW
- Zakres mocy grzewczej 4,5 - 8,3 kW
- Klasa efektywności energetycznej A+

Nero

Wersja: model ścienny

		Model
		AVENTIA
Okładzina	Nero	6.050,42 1047942
	Biały	6.050,42 1053888
	Stal surowa*	6.535,29 1047943
	Szczotkowana stal nierdzewna	8.906,72 1047944

Części zamienne i osprzęt		
Nr. art.	Produkt	Cena netto
1037003	Ceramika szklana	463,00
1041695	Popielnik	21,00
1019059	Ruszt z zawiasem	13,00
1017964	Uszczelka 15x8mm, (wymagana długość: 3 m)	6,72*
1011192	Uszczelka Ø 10mm (wymagana długość: 3 m)	6,00*
1013369	Uszczelka 0,8x8mm (wymagana długość: 4 m)	5,04*
1046566	olej do konserwacji	39,00

Opcjonalnie z czarnym szmatotem		
1047675	Kompletny zestaw czarnych szmatotów***	162,50

*Cena za metr bieżący

*** przy zamawianiu z kominkiem

UWAGA: Dopłata za zmianę kolejności bez kominka

*UWAGA: wahanie w strukturze materiału i w odcieniu powierzchni stali surowej nie stanowią powodu do reklamacji

Sugerowana cena detaliczna w € (bez VAT)

ARES ze stalowymi skrzynkami

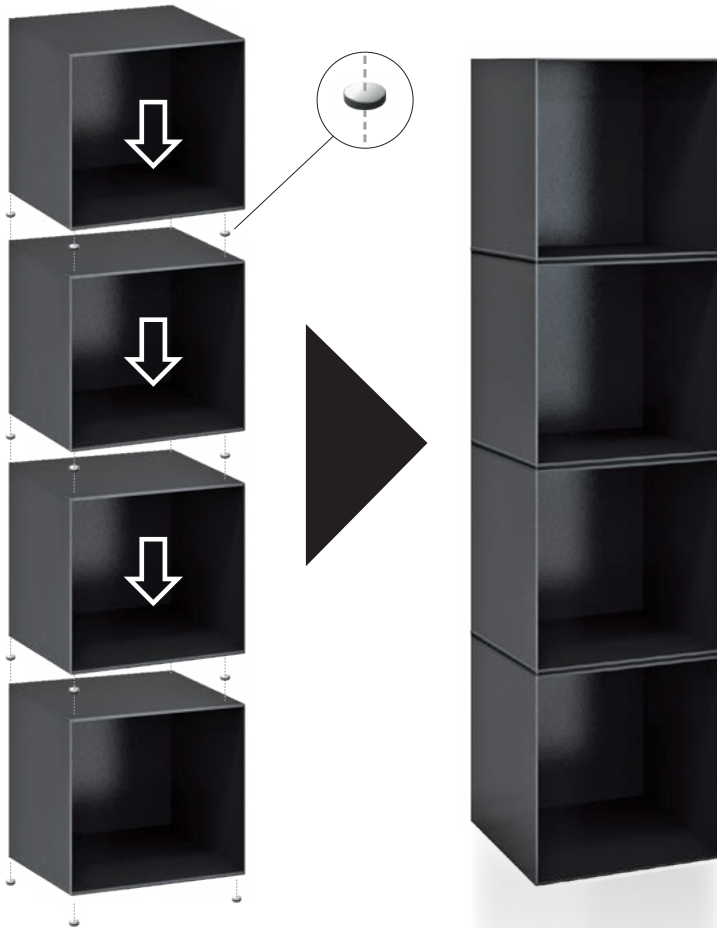


Spartherm

Excellent Edition (SEE)

SKRZYŃKA NA DREWNO Kwadratowa. Praktyczna. Piękna.

Skrzynki mogą być łączone w zestawy za pomocą magnesów (∅ 22 x 6 mm), idealnie wpasują się w każde wnętrze mieszkania



Skrzynka ze stali
20/40 30/40 40/40



Szerokość: 40 cm
Wysokość: 20 cm
Głębokość: 40 cm



Szerokość: 40 cm
Wysokość: 30 cm
Głębokość: 40 cm



Szerokość: 40 cm
Wysokość: 40 cm
Głębokość: 40 cm

Skrzynka ze stali
20/40 30/40 40/40



Szerokość: 60 cm
Wysokość: 20 cm
Głębokość: 40 cm



Szerokość: 60 cm
Wysokość: 30 cm
Głębokość: 40 cm

		Skrzynka ze stali masywnej				
		20/40	30/40	40/40	20/60	30/60
Wersje kolorystyczne	Nero	335,29 1046155	410,92 1053955	394,96 1046157	385,71 1046156	461,34 1053956
	Biały	335,29 1046152	410,92 1053957	394,96 1046154	385,71 1046153	461,34 1053958
	Stal szlachetna*	417,65 1046158	483,19 1053953	470,59 1046160	466,39 1046159	533,61 1053954

***UWAGA:** wahania w strukturze materiału i w odcieniu powierzchni stali surowej nie stanowią powodu do reklamacji



Akcesoria do kominków wolnostojących



Rura dymowa - KO - ø 150x250mm



Kolanko rury dymowej - KO - 45°, stałe położenie



Kolanko rury dymowej - KO - 90°, zmienne położenie



Połączenie z SQC



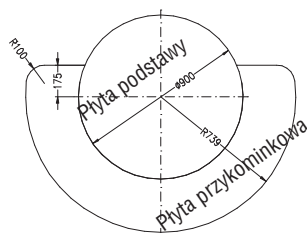
Mufa ścienna ø 150 mm



Rura elastyczna z aluminium



Zestaw przyłącza elastycznego



Płyta podstawy

Płyta przykominkowa



Zestaw kolanka rury dymowej - KO - ciągnione



System powietrza do spalania



Rozeta Rura elastyczna z aluminium

	Rura dymowa - KO -			Kolanko rury dymowej - KO -			Rozeta	Mufa ścienna	
	ø 150 x250mm	ø 150 x500mm	ø 150 x1000mm	ø 150mm 45° stałe położenie	ø 150mm 90° zmienne położenie	ø 150mm Zestaw kolanka rury dymowej ciągnione	ø 150mm	Podwójna mufa ścienna rury dymowej ø 150mm	
Wersja kolorystyczna	Nielakierowana	13,00 1005195	16,00 1005201	24,00 1005205	15,00 1014474	24,00 1014374	-	18,49 1013935	13,00 1005217
	Czarna	24,37 1014585	30,25 1014586	47,06 1014587	28,57 1014588	49,58 1014589	84,03 1017770	23,53 1014410	-
	Titan	24,37 1054839	30,25 1054840	47,06 1054841	28,57 1054842	49,58 1054843	84,03 1054844	23,53 1054845	-
	Perła	26,05 1014596	34,45 1014597	50,42 1014598	29,41 1014599	51,26 1014600	88,24 1017771	24,37 1014412	-

Części zamienne i osprzęt			
Nr. art.	Produkt	Cena netto	
1018508	System powietrza do spalania 100mm	245,38	
1018509	System powietrza do spalania 150mm	212,61	
1018510	Rura elastyczna z aluminium czarna 100mm	30,25	
1018511	Rura elastyczna z aluminium szara 100mm	30,25	
1018512	Rura elastyczna z aluminium z izolacją czarna 100 mm	50,42	
1018513	Rura elastyczna z aluminium z izolacją szara 100 mm	50,42	
1018514	Rura elastyczna z rozetą z aluminium czarna 100 mm	18,49	
1018515	Rura elastyczna z rozetą z aluminium szara 100 mm	18,49	
1018516	Rura elastyczna z aluminium z rozetą i izolacją czarna 100 mm	21,01	
1018517	Rura elastyczna z aluminium z rozetą i izolacją szara 100 mm	21,01	
1003052	Płyta przykominkowa ze szlifowanej stali nierdzewnej (900 mm, grubość 3 mm)	161,34	
1003051	Płyta podstawy ze szlifowanej stali nierdzewnej (900 mm, grubość 3 mm)	134,45	
1016626	Płyta podstawy ze szlifowanej stali nierdzewnej do urządzeń H ₂ O (900 mm, z wycięciem, grubość 3 mm)	355,46	
1005142	Płyta przykominkowa ze szkła (900 mm, grubość 10 mm)	263,03	
1005141	Płyta podstawy ze szkła (900 mm, grubość 10 mm)	103,36	
1016710	Płyta podstawy ze szkła do urządzeń H ₂ O (900 mm, z wycięciem, grubość 10 mm)	201,68	
1020231	Nero	Lakier we wkładzie 20ml (malowanie proszkowe)	10,08
1054816	Titan	lakier - zaprawka	9,24
1054817	Titan	Puszka aerozolowa 150ml	44,54
1020234	Perła	lakier - zaprawka	10,08
1011148	Perła	Puszka aerozolowa 180ml	66,39
1011151	Perła	Puszka aerozolowa powlekanie termiczne bezbarwne 180ml	45,38
1024453	Perła	Lakier we wkładzie (lakier wodny) 20ml	9,24
1024595	Perła	Puszka aerozolowa (lakier wodny) 150ml	22,69
1024450	Biały	Lakier we wkładzie (lakier wodny) 20ml	9,24
1024597	Biały	Puszka aerozolowa (lakier wodny) 150ml	22,69
Połączenie z SQC, opcjonalny króciec powietrza do spalania z funkcją uszczelnienia		50,42	
1054104	akcesoria kominkowe dla modeli SEO	96,64	

Uchwyty długie



stal/czarny¹



stal nierdzewna

Akcesoria kominkowe

Dla wszystkich modeli SEO. UWAGA: Nie z Kolejność SEO w cenie! fakultatywny Akcesoria.



Akcesoria kominkowe ze stali nierdzewnej

Części i akcesoria H₂O Kominki wolnostojące

Części i akcesoria H ₂ O Kominki wolnostojące		
Nr. art.	Produkt	Cena netto
1012083	Grupa zabezpieczenia kotła	44,00
1024575	Podnoszenie temperatury powrotu „ErP-Ready“	445,00
1012081	Zawór bezpieczeństwa wg. TRD 721	9,00
1012082	Zawór bezpieczeństwa z manometrem	25,00
1012087	MAG (membranowe naczynie zbiorcze) 12 litrów wraz z mocowaniem	93,00
1012088	MAG (membranowe naczynie zbiorcze) 18 litrów wraz z mocowaniem	102,00
1012089	Zawór kołpakowy (szybkoszłącze) do MAG	39,00
1012084	Mocowanie ścienne do MAG z zaworem bezpieczeństwa, manometrem, zaworem kołpakowym i zaworem szybkiego odpowietrzania	82,00
1013378	Termostat kanału dymowego	188,00
1018602	Bufor do magazynowania i rozładunku gorącej wody	385,00

Poszczególne elementy należą do zestawu z piecami wolnostojącymi H2O: termostat pompy, termiczne zabezpieczenie odpływu (TAS), zawór odpowietrzający.

[H₂O]



Sugerowana cena detaliczna w € (bez VAT)

Kominki wolnostojące | Akcesoria ogólne

Akcesoria szamotów

Nr. art.	a1, a1 RLU a2, a2 RLU a3, a3 RLU a4, a4 RLU a4 H ₂ O RLU – do 07/2014	Cena Netto
1016193	zestaw szamotów podłoga (Ecrú)	69,00
1016194	zestaw szamotów ściana (Ecrú)	177,00
1014340	Pełny zestaw szamotów (Ecrú)	244,00
1012907	deflektor (Ecrú)	40,00

Nr. art.	a1, a1 RLU a2, a2 RLU a3, a3 RLU a4, a4 RLU a4 H ₂ O RLU – z 07/2014	Cena Netto
1041761	zestaw szamotów podłoga (Ecrú)	80,00
1016194	zestaw szamotów ściana (Ecrú)	177,00
1041762	Pełny zestaw szamotów (Ecrú)	248,00
1012907	deflektor (Ecrú)	40,00
1044910	Kompletny zestaw czarnych szamotów ***	495,00

Nr. art.	a5	Cena Netto
1031713	zestaw szamotów podłoga (Ecrú)	80,00
1031714	zestaw szamotów ściana (Ecrú)	192,00
1018734	Pełny zestaw szamotów (Ecrú)	225,00
1017976	deflektor (Ecrú)	40,00
1044911	Kompletny zestaw czarnych szamotów ***	445,00

Nr. art.	a6 / a6 H ₂ O	Cena Netto
1021278	zestaw szamotów podłoga	88,00
1021279	zestaw szamotów ściana	148,00
1041760	Pełny zestaw szamotów	215,00
1019837	deflektor	40,00
1060860	Kompletny zestaw czarnych szamotów ***	860,00

Nr. art.	a7	Cena Netto
1031715	zestaw szamotów podłoga (Ecrú)	109,00
1031717	zestaw szamotów ściana (Ecrú)	128,00
1024592	Pełny zestaw szamotów (Ecrú)	235,00
1019837	deflektor (Ecrú)	40,00
1044912	Kompletny zestaw czarnych szamotów ***	467,00

Nr. art.	a8	Cena Netto
1031718	zestaw szamotów podłoga (Ecrú)	135,00
1031719	zestaw szamotów ściana (Ecrú)	85,00
1024593	Pełny zestaw szamotów (Ecrú)	194,00
1021136	deflektor (Ecrú)	30,00
1044913	Kompletny zestaw czarnych szamotów ***	387,00

Nr. art.	LINEAR Module XS	Cena Netto
1032854	Element podłogowy (Ecrú)	50,00
1032859	Element ścianki bocznej (Ecrú)	50,00
1032855	Element ścianki tylnej (Ecrú)	50,00
1060872	deflektor (Ecrú)	60,00

Nr. art.	LINEAR Module M	Cena Netto
1017405	Element podłogowy tylnej (Ecrú)	50,00
1017404	Element podłogowy przed (Ecrú)	40,00
1017461	Element ścianki bocznej (Ecrú)	30,00
1017462	Element ścianki tylnej (Ecrú)	50,00
1055021	Kompletny zestaw czarnych wermikulitów ***	556,00

Sugerowana cena detaliczna w € (bez VAT)

*** Cena dotyczy zmiany kolejności bez piecyka

Certyfikat badania DIBt



Szczegółowy opis



Wyciągany popiołnik do wygodnego wybierania popiołu.

Niezależność od powietrza w pomieszczeniu, potwierdzona badaniami DIBt.

Masy akumulacyjne



a4 Wylot u góry 132 kg

a4 wylot z tyłu 106 kg

a3 wylot u góry 42 kg

a3 wylot z tyłu 42 kg

W celu uzyskania szczegółowych informacji prosimy o kontakt z dystrybutorem poprzez stronę www.spartherm.pl

Akcesoria szamotów

Nr. art.	Piko/Cubo S/RLU, M/RLU, L/RLU – do 07/2014	Cena Netto
1016204	zestaw szamotów podłoga (Ecrú)	80,00
1016205	zestaw szamotów ściana (Ecrú)	76,00
1015104	Pełny zestaw szamotów (Ecrú)	140,00
1015038	deflektor (Ecrú)	40,00

Nr. art.	Piko/Cubo S, M, L – z 07/2014	Cena Netto
1033433	zestaw szamotów podłoga (Ecrú)	80,00
1033435	zestaw szamotów ściana (Ecrú)	76,00
1033437	Pełny zestaw szamotów (Ecrú)	149,00
1015038	deflektor (Ecrú)	40,00
1044915	Kompletny zestaw czarnych szamotów ***	279,00

Nr. art.	Piko H ₂ O	Cena Netto
1031726	zestaw szamotów podłoga (Ecrú)	116,00
1031727	zestaw szamotów ściana (Ecrú)	91,00
1031728	Pełny zestaw szamotów (Ecrú)	175,00
1012260	deflektor (Ecrú)	40,00
1044914	Kompletny zestaw czarnych szamotów ***	495,00

Nr. art.	Stovo S	Cena Netto
1019102	zestaw szamotów podłoga (Ecrú)	80,00
1019103	zestaw szamotów ściana (Ecrú)	183,00
1024757	Pełny zestaw szamotów (Ecrú)	248,00
1018816	deflektor (Ecrú)	40,00
1044921	Kompletny zestaw czarnych szamotów ***	495,00

Nr. art.	Stovo S plus	Cena Netto
1041917	zestaw szamotów podłoga (Ecrú)	80,00
1041919	zestaw szamotów ściana (Ecrú)	254,00
1041920	Pełny zestaw szamotów (Ecrú)	319,00
1041915	deflektor (Ecrú)	50,00
1044923	Kompletny zestaw czarnych szamotów ***	637,00

Nr. art.	Stovo L	Cena Netto
1019104	zestaw szamotów podłoga (Ecrú)	113,00
1019105	zestaw szamotów ściana (Ecrú)	117,00
1024758	Pełny zestaw szamotów (Ecrú)	230,00
1018816	deflektor (Ecrú)	40,00
1044922	Kompletny zestaw czarnych szamotów ***	457,00

Nr. art.	Stovo L plus	Cena Netto
1042649	zestaw szamotów podłoga (Ecrú)	122,00
1041918	zestaw szamotów ściana (Ecrú)	156,00
1041921	Pełny zestaw szamotów (Ecrú)	312,00
1041915	deflektor (Ecrú)	50,00
1044924	Kompletny zestaw czarnych szamotów ***	622,00

Nr. art.	Senso S, Senso S RLU – do 07/2014	Cena Netto
1016206	zestaw szamotów podłoga (Ecrú)	69,00
1016207	zestaw szamotów ściana (Ecrú)	194,00
1015105	Pełny zestaw szamotów (Ecrú)	264,00
1015047	deflektor (Ecrú)	40,00

Nr. art.	Senso S – z 07/2014	Cena Netto
1033335	zestaw szamotów podłoga (Ecrú)	78,00
1016207	zestaw szamotów ściana (Ecrú)	194,00
1033336	Pełny zestaw szamotów (Ecrú)	271,00
1015047	deflektor (Ecrú)	40,00
1044919	Kompletny zestaw czarnych szamotów ***	525,00

Nr. art.	Senso M H ₂ O, Senso L, Sino L, Sino City – do 07/2014	Cena Netto
1016200	zestaw szamotów podłoga (Ecrú)	69,00
1016201	zestaw szamotów ściana (Ecrú)	206,00
1014338	Pełny zestaw szamotów (Ecrú)	271,00
1012254	deflektor (Ecrú)	50,00

Nr. art.	Senso M H ₂ O, Senso L, Sino L, Sino City – z 07/2014	Cena Netto
1042174	zestaw szamotów podłoga (Ecrú)	80,00
1016201	zestaw szamotów ściana (Ecrú)	206,00
1042175	Pełny zestaw szamotów (Ecrú)	247,00
1012254	deflektor (Ecrú)	50,00
1044920	Kompletny zestaw czarnych szamotów (nicht Senso M H ₂ O) ***	493,00
1058121	Kompletny zestaw czarnych szamotów (für Senso M H ₂ O) ***	549,00

Nr. art.	Moro	Cena Netto
1033297	zestaw szamotów podłoga (Ecrú)	74,00
1033298	zestaw szamotów ściana (Ecrú)	123,00
1033299	Pełny zestaw szamotów (Ecrú)	182,00
1033300	deflektor (Ecrú)	40,00
1044916	Kompletny zestaw czarnych szamotów ***	363,00

Nr. art.	Passo XS / RLU	Cena Netto
1021263	zestaw szamotów podłoga (Ecrú)	69,00
1021264	zestaw szamotów ściana (Ecrú)	125,00
1024759	Pełny zestaw szamotów (Ecrú)	176,00
1019870	deflektor (Ecrú)	40,00
1044917	Kompletny zestaw czarnych szamotów ***	351,00

Nr. art.	Passo S, M, L – do 07/2015	Cena Netto
1016307	zestaw szamotów podłoga (Ecrú)	84,00
1016311	zestaw szamotów ściana (Ecrú)	123,00
1010170	Pełny zestaw szamotów (Ecrú)	204,00
1012385	deflektor (Ecrú)	40,00

Nr. art.	Passo S, M, L – z 07/2015	Cena Netto
1037705	zestaw szamotów podłoga (Ecrú)	86,00
1016311	zestaw szamotów ściana (Ecrú)	123,00
1033863	Pełny zestaw szamotów (Ecrú)	208,00
1012385	deflektor (Ecrú)	40,00
1044918	Kompletny zestaw czarnych szamotów ***	208,00

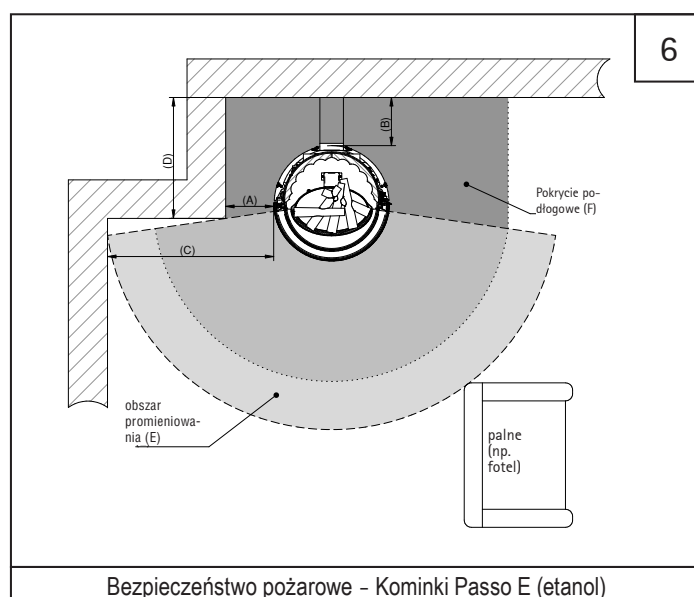
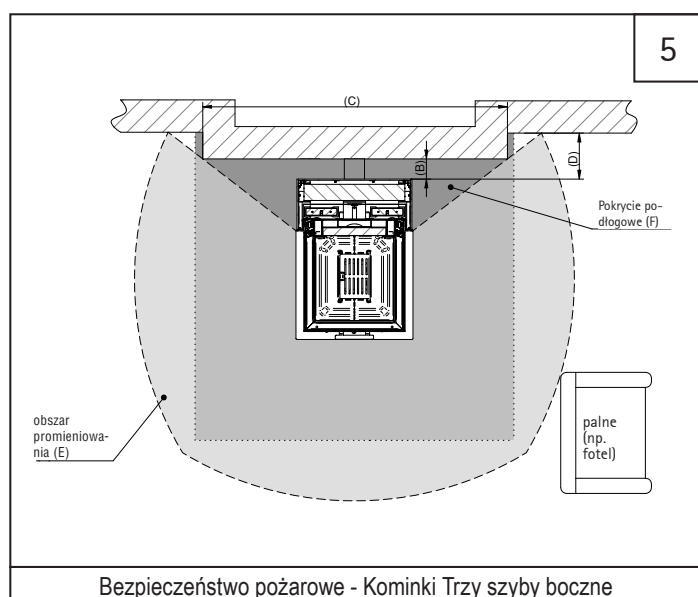
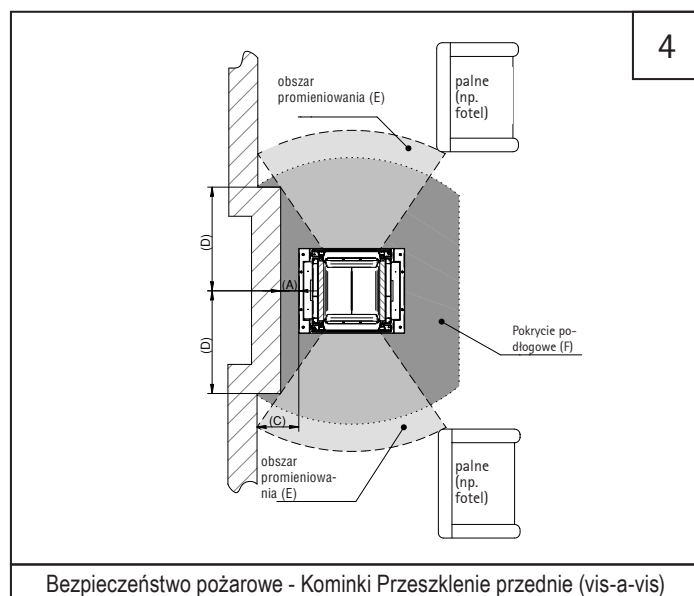
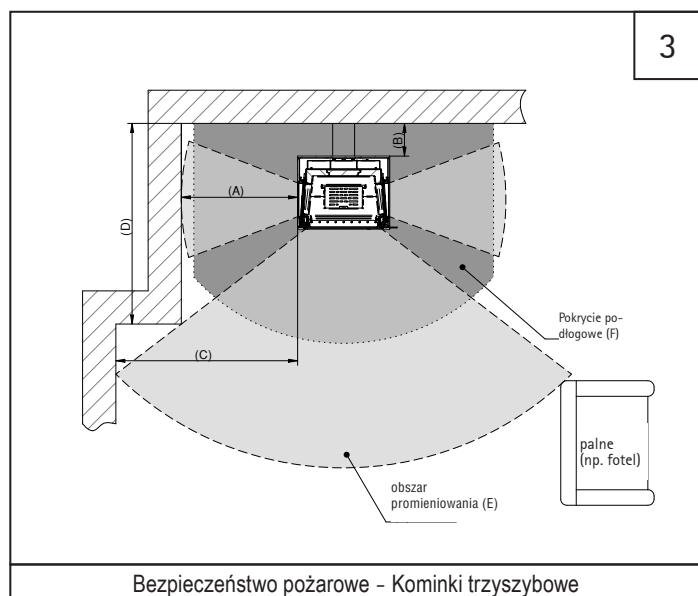
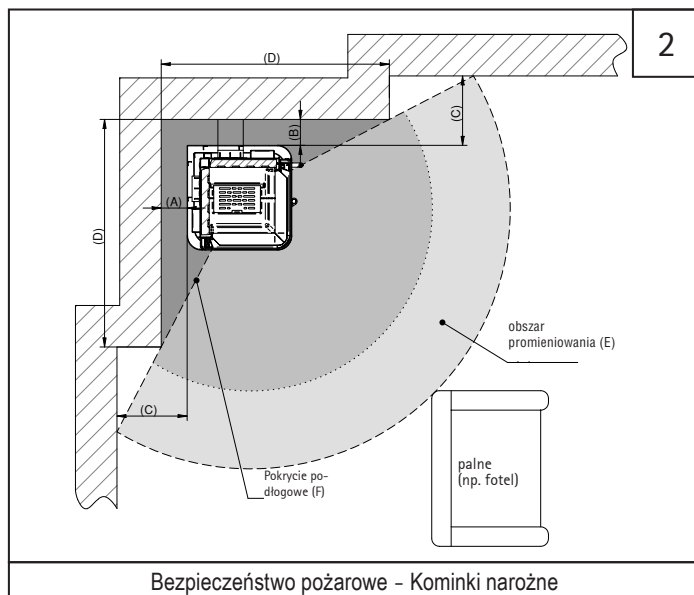
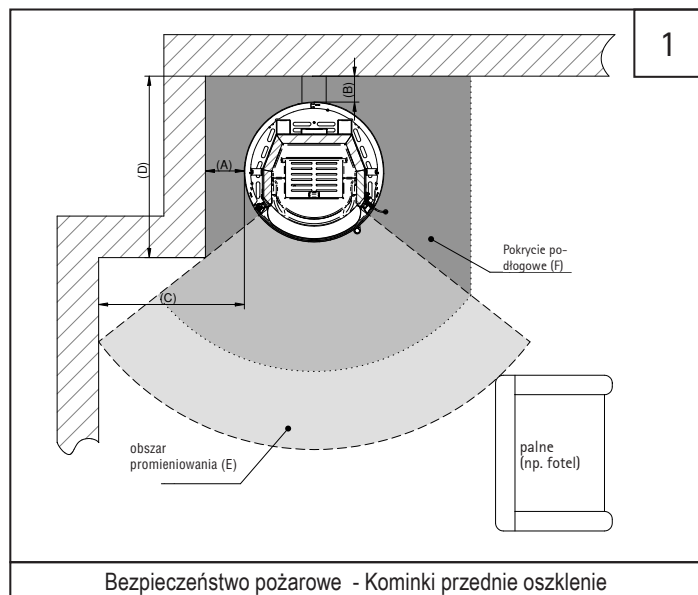
Nr. art.	SEO S / SEO S lewa	Cena Netto
1054777	zestaw szamotów podłoga (Ecrú)	60,00
1054823	zestaw szamotów ściana (Ecrú)	180,00
1054824	Pełny zestaw szamotów (Ecrú)	239,00
1053975	deflektor (Ecrú)	30,00
1054795	Kompletny zestaw czarnych szamotów ***	478,00

Nr. art.	SEO L / SEO L lewa	Cena Netto
1054777	zestaw szamotów podłoga (Ecrú)	60,00
1054776	zestaw szamotów ściana (Ecrú)	164,00
1054778	Pełny zestaw szamotów (Ecrú)	224,00
1053975	deflektor (Ecrú)	30,00
1055916	Kompletny zestaw czarnych wermikulitów ***	448,00

*** Cena dotyczy zmiany kolejności bez piecyka

Sugerowana cena detaliczna w € (bez VAT)

Ochrona przeciwpożarowa – selection Kominki wolnostojące



Ochrona przeciwpożarowa – selection Kominki wolnostojące

Kominki wolnostojące	Odległość od bocznej ściany		Odległość od tylnej ściany		Odległość obszaru promieniowania do ściany bocznej		Odległość obszaru promieniowania do tylnej ściany	Odległość w obszarze promieniowania szyby		Wymiary podłogi przeciwpożarowej przed kominkiem na drewno	
	palne	ochrona nie wymagana	palne	ochrona nie wymagana	palne	ochrona nie wymagana		palne	ochrona nie wymagana	długość: x szerokość	promień
	A (mm)		B (mm)		C (mm)		D (mm)	E (mm)		F (mm)	
a1 / a1 RLU	150	150	100	50	550	150	650	800	800	500 x 300	500
a2 / a2 RLU	150	150	100	50	550	150	650	800	800	500 x 300	500
a3 / a3 RLU	150	150	100	50	560	150	700	800	800	500 x 300	500
a4 / a4 RLU	150	150	100	50	560	150	700	800	800	500 x 300	500
a4 H ₂ O / a4 H ₂ O RLU	100	100	100	50	560	100	660	800	800	500 x 300	500
a6	150	50	100	50	500	50	920	1050	800	500 x 300	500
a6 H ₂ O	80	50	90	90	360	50	820	800	800	500 x 300	500
a7	150	50	100	50	290	50	920	700	700	500 x 300	500
a8	100	50	-	-	230	50	570	650	650	500 x 300	500
LINEAR Module XS	100	50	100	50	490	50	660	925	800	500 x 300	500
LINEAR Module M	150	50	100	50	700	50	700	950	800	500 x 300	500
Cubo S/L / RLU / Piko S/L / RLU	100	100	100	50	270	100	880	800	800	500 x 300	500
Piko H ₂ O	100	100	100	50	360	100	870	800	800	500 x 300	500
SEO S / SEO S lewa / SEO S RLU	310	50	160	50	830	50	820	1150	800	500 x 300	500
SEO L / SEO L lewa / SEO L RLU	560	200	160	50	850	200	970	1120	800	500 x 300	500
Stovo S plus	310	200	160	50	770	200	990	1250	800	500 x 300	500
Stovo L plus	640	200	130	50	670	200	1300	1100	800	500 x 300	500
Senso S	370	200	100	50	510	200	850	800	800	500 x 300	500
Senso M H ₂ O	100	100	100	50	550	100	630	800	800	500 x 300	500
Senso L / Senso L RLU	150	150	100	50	450	150	670	1100	800	500 x 300	500
Sino L	80	80	100	50	530	80	640	800	800	500 x 300	500
Sino City / Sino City RLU	360	200	70	50	760	200	840	1100	800	500 x 300	500
Moro / Moro RLU	350	200	200	50	1040	200	920	1400	800	500 x 300	500
Passo XS	150	150	50	50	770	150	350	800	800	500 x 300	500
Passo S/L / Passo S/L RLU	50	50	100	50	1070	50	380	1100	800	500 x 300	500
ATHENE	200	50	60	50	570	200	820	1050 przed 700 bocznie	800 przed 700 bocznie	500 x 300	500
AVENTIA	60	60	60	50	300	60	1210	800	800	500 x 300	500
ARES model wolnostojący	-	-	0	0	1620	1620	100	800	800	500 x 300	500
ARES oderwany	-	-	100	100	2000	2000	100	800	800	500 x 300	500
ARTEMIS model ścienny	-	-	0	0	1200	1200	220	800	800	500 x 300	500
ARTEMIS model wolnostojący	-	-	100	100	1450	1450	220	800	800	500 x 300	500
Passo E	200	200	200	50	690	200	500	700	800	500 x 300	500



Informacje techniczne

	opcjonalny	a1	a2	a3	a4	a4 H ₂ O	a6	
		RLU	RLU	RLU	RLU	RLU	nakładka akumulatora ciepła	nakładka powietrza konwekcyjnego
PARAMETRY TECHNICZNE								
Klasa efektywności energetycznej	EEC	A+ A+ (RLU)	A+ A+ (RLU)	A+ A+ (RLU)	A+ A+ (RLU)	A+ A+ (RLU)	A+	
Parametry mocy znamionowej	kW	5,9	5,9	5,9	5,9	8,0	5,9	
Parametry mocy znamionowej Eksport	kW	-	-	-	-	-	-	
Współczynnik sprawności	%	80	80	80	80	> 85	> 80	
Moc grzewcza min. / maks.	kW	4,5 - 7,7	4,5 - 7,7	4,5 - 7,7	4,5 - 7,7	5,6 - 10,4	4,5 - 7,7	
Zakres mocy grzewczej w kW min. / max Eksport	kW	-	-	-	-	-	-	
Podział energii powietrze / H ₂ O	%	-	-	-	-	35 / 65	-	
Podział energii powietrze / H ₂ O	kW	-	-	-	-	2,8 / 5,2	-	
Pojemność cieplna pomieszczenia	korzystny ok.	m ³	144	144	144	144	43	144
	mniej korzystny ok.	m ³	84	84	84	84	27	84
	niekorzystny ok.	m ³	56	56	56	56	16	56
Przepływ masowy spalin przy mocy znamionowej	g/s	5,1	5,1	5,1	5,1	7,6	4,3	
Temperatura spalin w króćcu spalinowym	°C	350	350	350	350	150	317	
Min. ciśnienie tłoczenia przy mocy znamionowej	Pa	12	12	12	12	12	12	
MASY								
stal	kg	180	180	180	204	230	400 / 355	
akumulator stalowy bok	kg	35	35	-	-	-	53	
piaskowiec	kg	220	220	-	-	-	405 - 540	
steatyt	kg	220	220	-	-	-	445 - 490	
akumulator góra	kg	-	-	40	↑ 124 / → 114	-	45 / 0	
WYMIARY								
Wysokość całkowita	mm	1186	1186	1486	1674	1674	1481	
Szerokość całkowita	mm	576	575	Ø 539	Ø 539	Ø 539	583	
Głębokość całkowita	mm	502	502	Ø 539	Ø 539	Ø 539	468	
Wysokość drzwi	mm	605	605	605	605	605	746	
Szerokość drzwi	mm	462	462	462	462	462	437	
Średnica rury dymowej Ø	mm	150	150	150	150	150	150	
Od dolnej krawędzi nóżki do górnej krawędzi Króćciec rury dymowej górny	mm	1210	1210	1326	1300	1694	1460	
Dolna krawędź nóżki regulacyjnej do środka Króćciec rury dymnej tył	mm	1025	1025	1145	1551	1551	1308	
Króćciec dopływu powietrza Ø	mm	100	100	100	100	100	100	
Króćciec dolotu powietrza środek - od podłogi tył	mm	155	155	115	114	291	Aby założyć od dołu do tyłu	
Króćciec dolotu powietrza - do przodu dół	mm	268	268	269	269	207	350	
OPCJE								
Odpływ rury dymnej góra		✓	✓	✓	✓	✓	✓	
Odpływ rury dymnej tył		✓	✓	✓	✓	✓	✓	
Popielnik		✓	✓	✓	✓	✓	✓	
Obracalność		✓	✓	✓	✓	-	-	
Akumulator		✓	✓	✓	✓	-	✓	
Osobne powietrze spalania		✓	✓	✓	✓	✓	✓	
Działanie drzwiczek		z uchylną szybą	z uchylną szybą	z uchylną szybą	z uchylną szybą	z uchylną szybą	z uchylną szybą	
KONTROLE DOPUSZCZENIA								
DIN EN 13240		✓	✓	✓	✓	✓	✓	
2. BlmSchV.		✓	✓	✓	✓	✓	✓	
Aachener/Münchener/Regensburger regulacja		✓	✓	✓	✓	✓	✓	
DIBt niezależnie od powietrza w pomieszczeniu		✓	✓	✓	✓	✓	-	
Nr. dopuszczenia DIBt		Z-43.12-244	Z-43.12-244	Z-43.12-244	Z-43.12-244	Z-43.12-244	-	
Art. 15 a B-VG (Austria)		✓	✓	✓	✓	✓	✓	

a6 H ₂ O	a7	a8	LINEAR Module XS	LINEAR Module M	Piko S	Piko L	Piko L HF wąski	Piko L HF szeroki	Piko H ₂ O
Eksport	-	-	Eksport	Eksport	RLU	RLU	RLU	RLU	-

A+ A+ (Eksport)	A+	A+	A+ A+ (Eksport)	A+	A+ A+ (RLU)	A+ A+ (RLU)	A+ A+ (RLU)	A+ A+ (RLU)	A+
7,9	5,9	5,9	4,0	6,9	5,9	5,9	5,9	5,9	7,9
11,0	-	-	4,6	-	-	-	-	-	-
> 80 / 85	> 80	> 80	> 80	> 80	> 80	> 80	> 80	> 80	> 80
5,5 - 10,3	4,5 - 7,7	4,5 - 7,7	4,0 - 5,2	4,8 - 9,0	4,5 - 7,7	4,5 - 7,7	4,5 - 7,7	4,5 - 7,7	5,5 - 10,3
7,7 - 14,3	-	-	4,5 - 6,0	-	-	-	-	-	-
38 / 62	-	-	-	-	-	-	-	-	41 / 59
^{3,0 / 4,9} 4,2 / 6,8 (Eksport)	-	-	-	-	-	-	-	-	3,3 / 4,6
56 / 88	144	144	88 / 105	> 186	165	165	165	165	105
35 / 53	84	84	53 / 63	107	95	95	95	95	63
22 / 34	56	56	34 / 41	73	65	65	65	65	41
7,8 / 9,6	5,1	5,6	3,8	5,0	4,9	4,9	4,9	4,9	8,6
238 / 249	318	300	252	370	325	325	325	325	215
12	12	12	12	12	12	12	12	12	12

340	200	200	ab 56	ab 90	160	175	295	325	240
53	80 / 110 / 140 ¹⁾	80 / 110 / 140 ¹⁾	-	-	-	-	-	-	-
340 - 430	250 - 300	250 - 300	-	-	-	-	-	-	-
340 - 430	250 - 300	250 - 300	-	-	-	-	-	-	-
-	20 / 30 / 35 ¹⁾	20 / 30 / 35 ¹⁾	-	-	-	↑ 50 / → 63	↑ 50 / → 63	↑ 50 / → 63	-

1481	1190	1190	z 526	z 612	1156	1436	1436	1436	1500
583	583	583	z 400	z 716	406	406	666	819	500
468	468	468	350	450	406	406	406	406	500
746	706	706	456	503	572	572	572	572	478
437	437	437	348	614	344 / 344	344 / 344	344 / 344	344 / 344	418 / 418
150	150	150	130	150	150	150	150	150	150
1460	1168	1168	z 548	ab 615	1130	1270	1270	1270	1527
1308	980	-	-	ab 489	973	1113	1113	1113	1386
100	100	100	-	150	100	100	100	100	100
Aby założyć od dołu do tyłu	205	-	-	ab 268	126	126	126	126	148
350	234	234	-	333	202	202	202	202	278

✓	✓	✓	✓	✓	✓	✓	✓	✓	✓
✓	✓	-	-	✓	✓	✓	✓	✓	✓
✓	-	-	-	-	✓	✓	✓	✓	✓
-	-	-	-	-	-	-	-	-	-
✓	✓	✓	-	-	-	✓	✓	✓	-
✓	✓	✓	-	-	✓	✓	✓	✓	✓

z uchylną szybą	z uchylną szybą	z uchylną szybą	z uchylną szybą	z uchylną szybą	z uchylną szybą	z uchylną szybą	z uchylną szybą	z uchylną szybą	z uchylną szybą
-----------------	-----------------	-----------------	-----------------	-----------------	-----------------	-----------------	-----------------	-----------------	-----------------

✓	✓	✓	✓	✓	✓	✓	✓	✓	✓
✓	✓	✓	✓	✓	✓	✓	✓	✓	✓
✓	✓	✓	✓	✓	✓	✓	✓	✓	✓
-	-	-	-	-	✓	✓	✓	✓	-
-	-	-	-	-	Z-43.12-320	Z-43.12-320	Z-43.12-320	Z-43.12-320	-
✓	✓	✓	✓	✓	✓	✓	✓	✓	✓

Informacje techniczne

		SEO S / SEO S lewa	SEO L / SEO L lewa	Cubo S	Cubo L	Cubo L HF wąski	Cubo L HF szeroki	Stovo S plus
	opcjonalny	RLU	RLU	RLU	RLU	RLU	RLU	-
PARAMETRY TECHNICZNE								
Klasa efektywności energetycznej	EEK	A / A+ A / A+ (RLU)	A / A+ A / A+ (RLU)	A+ A+ (RLU)	A+ A+ (RLU)	A+ A+ (RLU)	A+ A+ (RLU)	A+
Parametry mocy znamionowej	kW	5,1	5,5	5,9	5,9	5,9	5,9	4,7
Parametry mocy znamionowej Eksport	kW	-	-	-	-	-	-	-
Współczynnik sprawności	%	80	80	> 80	> 80	> 80	> 80	80
Moc grzewcza min. / maks.	kW	4,5 – 6,6	4,5 – 7,2	4,5 – 7,7	4,5 – 7,7	4,5 – 7,7	4,5 – 7,7	4,5 – 6,1
Zakres mocy grzewczej w kW min. / max Eksport	kW	-	-	-	-	-	-	-
Podział energii powietrze / H ₂ O	%	-	-	-	-	-	-	-
Podział energii powietrze / H ₂ O	kW	-	-	-	-	-	-	-
Pojemność cieplna pomieszczenia	korzystny ok.	m ³	124	144	165	165	165	105
	mniej korzystny ok.	m ³	73	84	95	95	95	63
	niekorzystny ok.	m ³	48	56	65	65	65	41
Przepływ masowy spalin przy mocy znamionowej	g/s	5,2	6,0	4,9	4,9	4,9	4,9	3,6
Temperatura spalin w króćcu spalinowym	°C	309	283	325	325	325	325	353
Min. ciśnienie tłoczenia przy mocy znamionowej	Pa	12	12	12	12	12	12	12

MASY

stal	kg	240	225	165	180	300	330	145
akumulator stalowy bok	kg	-	-	-	-	-	-	-
piaskowiec	kg	-	-	-	-	-	-	-
steatyt	kg	-	-	-	-	-	-	-
akumulator góra	kg	-	-	-	↑ 50 / → 63	↑ 50 / → 63	↑ 50 / → 63	-

WYMIARY

Wysokość całkowita	mm	1393	1393	1156	1436	1436	1436	1115
Szerokość całkowita	mm	444	444	406	406	666	819	500
Głębokość całkowita	mm	352	352	406	406	406	406	440
Wysokość drzwi	mm	900	900	572	572	572	572	766
Szerokość drzwi	mm	444	444	344 / 344	344 / 344	344 / 344	344 / 344	384
Średnica rury dymowej Ø	mm	150	150	150	150	150	150	150
Od dolnej krawędzi nóżki do górnej krawędzi Króćciec rury dymowej górny	mm	1427	1400	1130	1270	1270	1270	1100
Dolna krawędź nóżki regulacyjnej do środka Króćciec rury dymowej tył	mm	1290	1290	973	1113	1113	1113	990
Króćciec dopływu powietrza Ø	mm	100	100	100	100	100	100	100
Króćciec dolotu powietrza środek - od podłogi tył	mm	131	131	126	126	126	126	115
Króćciec dolotu powietrza - do przodu dół	mm	170	170	202	202	202	202	185

OPCJE

Odpyw rury dymnej góra		✓	✓	✓	✓	✓	✓	✓
Odpyw rury dymnej tył		✓	✓	✓	✓	✓	✓	✓
Popielnik		✓	✓	✓	✓	✓	✓	✓
Obracalność	*	✓	-	-	-	-	-	-
Akumulator		-	-	-	✓	✓	✓	✓**
Osobne powietrze spalania		✓	✓	✓	✓	✓	✓	✓

Działanie drzwiczek z uchylną szybą z uchylną szybą z uchylną szybą z uchylną szybą z uchylną szybą z uchylną szybą z uchylną szybą

KONTROLE | DOPUSZCZENIA

DIN EN 13240		✓	✓	✓	✓	✓	✓	✓
2. BImSchV.		✓	✓	✓	✓	✓	✓	✓
Aachener/Münchener/Regensburger regulacja		✓	✓	✓	✓	✓	✓	✓
DIBt niezależnie od powietrza w pomieszczeniu		✓	✓	✓	✓	✓	✓	-
Nr. dopuszczenia DIBt		na żądanie	na żądanie	Z-43.12-320	Z-43.12-320	Z-43.12-320	Z-43.12-320	-
Art. 15 a B-VG (Austria)		✓	✓	✓	✓	✓	✓	✓

Stovo L plus	Senso S	Senso M H ₂ O	Senso L	Sino L	Sino City	Moro	Passo XS	Passo S	Passo L
-	-	-	RLU	-	RLU / RLA (Eksport)	RLU / RLA (Eksport)	RLU	RLU / RLA (Eksport)	RLU / RLA (Eksport)

A+	A+	A+	A+ A+ (RLU)	A	A+ / A+ (RLU) A (Eksport)	A+ / A+ (RLU) A+ (Eksport)	A+ A+ (RLU)	A+ / A+ (RLU) A (Eksport)	A+ / A+ (RLU) A (Eksport)
4,7	7,0	7,9	7,0	7,0	5,0	5,0	5,0	6,1	6,1
-	-	-	-	-	10,0	12,0	-	10,0	10,0
80	> 80	> 85	80	> 78	> 80 / 78	> 80	> 80	80 / 78	80 / 78
4,5 - 6,1	4,9 - 9,1	5,5 - 10,3	4,9 - 9,1	4,9 - 9,1	4,5 - 6,5	4,5 - 6,5	4,5 - 6,5	4,5 - 7,9	4,5 - 7,9
-	-	-	-	-	7,0 - 13,0	8,4 - 15,6	-	7,0 - 13,0	7,0 - 13,0
-	-	37 / 63	-	-	-	-	-	-	-
-	-	2,9 / 5,0	-	-	-	-	-	-	-
105	> 186	56	> 186	> 186	124 / > 186	124 / > 186	124	165 / > 186	165 / > 186
63	120	35	120	120	73 / 200	73 / 200	73	95 / 200	95 / 200
41	82	22	82	82	48 / 130	48 / 146	48	65 / 130	65 / 130
3,6	6,1	6,2	6,7	6,3	4,4 / 7,5	3,9 / 7,2	7,1	5,8 / 8,0	5,8 / 8,0
353	326	250	317	330	335 / 422	337 / 370	255	312 / 387	312 / 387
12	12	12	12	12	12	11	11,3	12	12

132	120	180	165	-	-	-	125	160	165
-	28	-	36	-	-	-	-	-	-
-	122	-	-	227	210	240	-	-	-
-	165	250	233	260	245	280	-	-	-
-	-	-	↑ 45 / → 45	-	-	-	-	-	↑ 60 / → 60***

1115	1096	1309	1310	1270	1270	1297	1142	1436	1636
500	511	567	568	590	592	593	Ø 452	Ø 481	Ø 481
440	420	491	480	505	504	496	Ø 452	Ø 481	Ø 481
766	654	706	706	746	683	633	539	540	540
384	390	467	467	467	467	547	448	481	481
150	150	150	150	150	150	150	150	150	150
1100	1087	1328	1300	1255	1255	1261	1136	1298	1398
990	916	1161	1137	1091	1091	1070	958	1147	1247
100	100	100	100	100	100	100	100	100	100
115	158	276	272	271	110	97	171	142	242
185	204	208	305	-	370	346	226	241	241

✓	✓	✓	✓	✓	✓	✓	✓	✓	✓
✓	✓	✓	✓	✓	✓	✓	✓	✓	✓
✓	✓	✓	✓	✓	✓	✓	✓	✓	✓
-	-	-	✓	✓	-	-	✓	-	-
✓**	✓	✓	✓	✓	✓	✓	-	-	✓
✓	✓	✓	✓	✓	✓	✓	✓	✓	✓

z uchylną szybą	z uchylną szybą	z uchylną szybą	z uchylną szybą	z uchylną szybą	z uchylną szybą	z uchylną szybą	z uchylną szybą	z uchylną szybą	z uchylną szybą
-----------------	-----------------	-----------------	-----------------	-----------------	-----------------	-----------------	-----------------	-----------------	-----------------

✓	✓	✓	✓	✓	✓	✓	✓	✓	✓
✓	✓	✓	✓	✓	✓	✓	✓	✓	✓
✓	✓	✓	✓	✓	✓	✓	✓	✓	✓
-	-	-	✓	-	✓	✓	✓	✓	✓
-	-	-	Z-43.12-397	-	Z-43.12-397	Z-43.12-397	Z-43.12-364	Z-43.12-397	Z-43.12-397
✓	✓	✓	✓	✓	✓	✓	-	✓	✓

*** Opcjonalnie dostępne

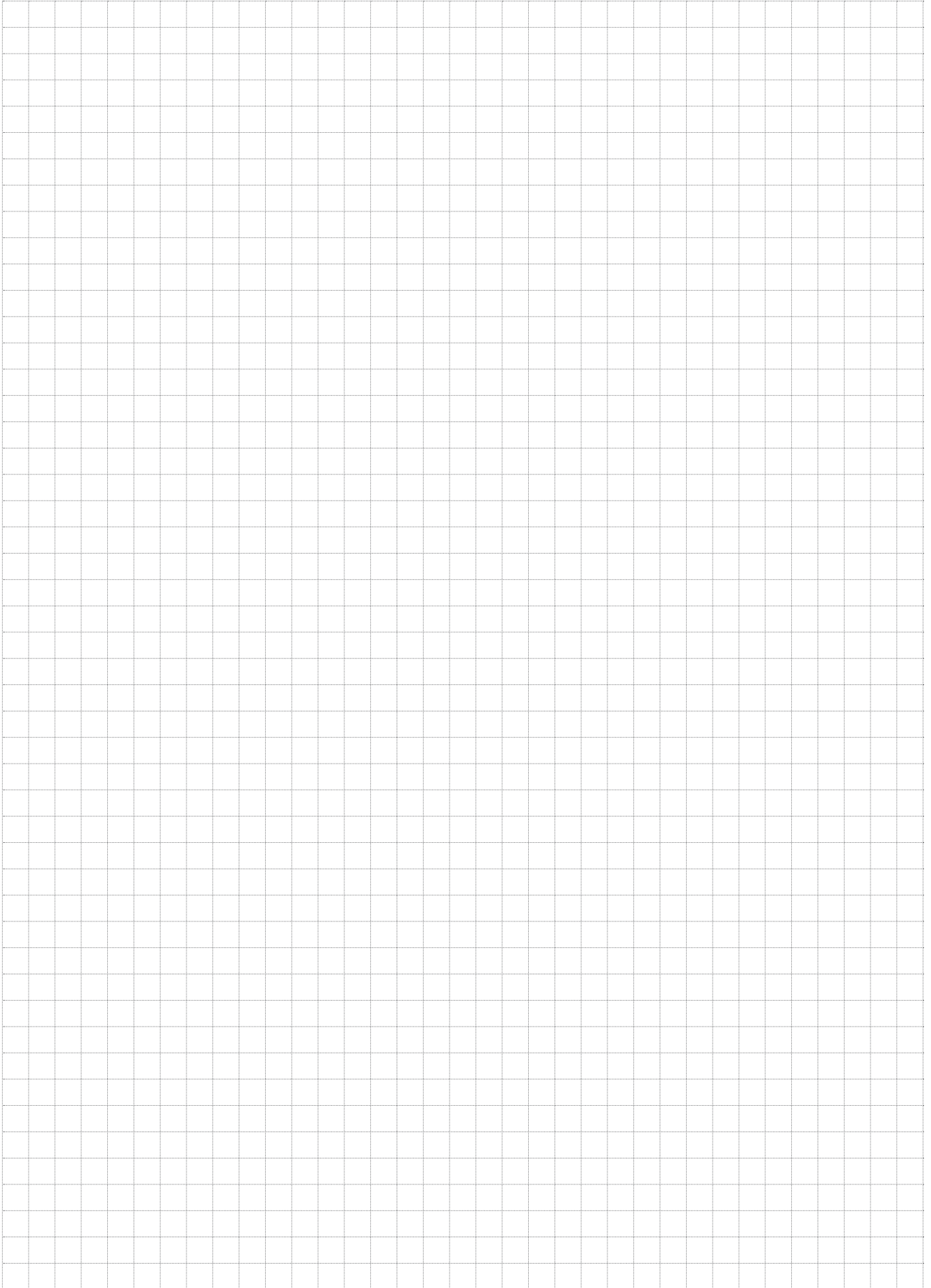
Uwagi: zastrzega się możliwość zmian technicznych i kolorystycznych

Informacje techniczne

		ARTEMIS	ARES	ATHENE	AVENTIA	Passo E	
	optional	-	-	-	-	-	
PARAMETRY TECHNICZNE							
Klasa efektywności energetycznej	EEK	A	A+	A+	A+	-	
Parametry mocy znamionowej	kW	9,0	7,5	6,0	6,4	4,7	
Parametry mocy znamionowej Eksport	kW	-	-	-	-	-	
Współczynnik sprawności	%	80	> 80	80	> 80	80	
Moc grzewcza min. / maks.	kW	6,3 – 11,7	5,3 – 9,8	4,5 – 7,8	4,5 – 8,3	2,4 – 4,7	
Zakres mocy grzewczej w kW min. / max Eksport	kW	-	-	-	-	-	
Podział energii powietrze / H ₂ O	%	-	-	-	-	-	
Podział energii powietrze / H ₂ O	kW	-	-	-	-	-	
Pojemność cieplna pomieszczenia	korzystny ok.	m ³	> 186	> 186	165	165	124
	mniej korzystny ok.	m ³	173	132	95	95	73
	niekorzystny ok.	m ³	114	90	65	65	48
Przepływ masowy spalin przy mocy znamionowej	g/s	8,6	7,0	7,3	6,6	7,4	
Temperatura spalin w króćcu spalinowym	°C	310	310	254	275	269	
Min. ciśnienie tłoczenia przy mocy znamionowej	Pa	12	12	11	12	12	
MASY							
stal	kg	380 / 425	400 / 450	250 (bez kamieni pamięciowych)	405	ca. 140	
akumulator stalowy bok	kg	-	-	-	-	-	
piaskowiec	kg	-	-	-	-	-	
steatyt	kg	-	-	-	-	-	
akumulator góra	kg	-	-	↑ 24 / → 21	-	-	
WYMIARY							
Wysokość całkowita	mm	1535	1725	1410	1700	1424	
Szerokość całkowita	mm	580	680	615	605	Ø 481	
Głębokość całkowita	mm	795	655	405	605	Ø 481	
Wysokość drzwi	mm	540	570	496	660	543	
Szerokość drzwi	mm	500 / 500 / 500	370 / 600 / 370	501 / 295	350 / 350	481	
Średnica rury dymowej Ø	mm	200	200	150	180	100	
Od dolnej krawędzi nóżki do górnej krawędzi Króćciec rury dymowej górny	mm	1518	1683	1331	1640	1424	
Dolna krawędź nóżki regulacyjnej do środka Króćciec rury dymnej tył	mm	1387	1583	1154	1522	1295	
Króćciec dopływu powietrza Ø	mm	150	150	100	150	100	
Króćciec dolotu powietrza środek - od podłogi tył	mm	179	166	130	168	131	
Króćciec dolotu powietrza - do przodu dół	mm	500	243	422 / 237	276 / 276	-	
OPCJE							
Odplyw rury dymnej góra		✓	✓	✓	✓	✓	
Odplyw rury dymnej tył		✓	✓	✓	✓	✓	
Popielnik		-	-	-	-	-	
Obracalność	*	-	-	-	-	-	
Akumulator		-	-	✓	-	-	
Osobne powietrze spalania		✓	✓	✓	✓	✓	
Działanie drzwiczek		podnoszone do góry	podnoszone do góry	z uchylną szybą	podnoszone do góry	z uchylną szybą	
KONTROLE DOPUSZCZENIA							
DIN EN 13240		1)	1)	✓	1)	DIN EN 16647	
2. BImSchV.		✓	✓	✓	✓	-	
Aachener/Münchener/Regensburger regulacja		✓	✓	✓	✓	-	
DIBt niezależnie od powietrza w pomieszczeniu		-	-	-	-	-	
Nr. dopuszczenia DIBt		-	-	-	-	-	
Art. 15 a B-VG (Austria)		✓	✓	✓	✓	-	

Uwagi: zastrzega się możliwość zmian technicznych i kolorystycznych.

¹⁾testowane zgodnie z DIN 13229



Kominki wolnostojące

Cena | Dodatki | Technika



Państwa Przedstawiciel



Spartherm Polska

ul. Walczaka 110A · 66-400 Gorzów Wlkp.
Tel. +48 95 763 97 00 · Fax. +48 95 763 97 05
info@spartherm.pl · www.spartherm.pl

Spartherm Feuerungstechnik GmbH

Maschweg 38 · D-49324 Melle · Tel. +49 (0) 5422 9441-0 · Fax +49 (0) 5422 9441-14 · info@spartherm.com · www.spartherm.com