





CENNIK WKŁADÓW ROMOTOP





	Cena netto EURO
	950 €
	Cena brutto EURO
	1 169 €
Kod zamówienia	D2K 01
DYNAMIC 2G 35.46.01	


	Cena netto EURO
	1 150 €
	Cena brutto EURO
	1 415 €
Kod zamówienia	DB2K 01
DYNAMIC B2G 35.46.01 tylny	


	Cena netto EURO
	1 800 €
	Cena brutto EURO
	2 214 €
Kod zamówienia	HC2LE 21
HEAT C 2G L 50.52.31.21 szyba składana	


	Cena netto EURO
	1 990 €
	Cena brutto EURO
	2 448 €
Kod zamówienia	HC2LE 01
HEAT C 2G L 50.52.31.01 szyba gięta	


	Cena netto EURO
	230 €
	Cena brutto EURO
	283 €
Opcje dodatkowe	RAMKA, AKUM
AKUMULACJA HEAT C 2G L 50.52.31...	

	Cena netto EURO
	280 €
	Cena brutto EURO
	344 €
Opcje dodatkowe	RAMKA NOŚNA
RAMA NOŚNA HEAT zlecenie produkcyjne	

	Cena netto EURO
	40 €
	Cena brutto EURO
	50 €
	Opcje dodatkowe
Variant P/L/R	
AIRBOX 01	

	Cena netto EURO
	40 €
	Cena brutto EURO
	50 €
	Opcje dodatkowe
HEAT POZOSTAŁE	
AIRBOX 02	

	Cena netto EURO
	2 390 €
	Cena brutto EURO
	2 940 €
	Opcje dodatkowe
RAMKA	
KV 065 AN	

	Cena netto EURO
	2 367 €
	Cena brutto EURO
	2 911 €
	Opcje dodatkowe
RAMKA	
ANGLE 2 GL 66.51.44 szyba gięta	


	Cena netto EURO
	2 589 €
	Cena brutto EURO
	3 184 €
	Opcje dodatkowe
RAMKA, AKUM	
KV ANGLE 2 GL 88.51.44 szyba gięta	

	Cena netto EURO
	2 317 €
	Cena brutto EURO
	2 850 €
	Opcje dodatkowe
RAMKA, AKUM	
KV ANGLE 2 GL 66.44.44 szyba gięta	




	Cena netto EURO
	1 712 €
	Cena brutto EURO
	2 106 €
Opcje dodatkowe	
RAMKA	
KV ANGLE 2GS 66.44.44 szyba gięta	

	Cena netto EURO
	1 217 €
	Cena brutto EURO
	1 497 €
Opcje dodatkowe	
RAMKA	
KV DYNAMIC 2 G 44.55.01 głęboki	


	Cena netto EURO
	1 217 €
	Cena brutto EURO
	1 497 €
Opcje dodatkowe	
RAMKA	
KV DYNAMIC 2 G 44.55.13 płytki	


	Cena netto EURO
	1 333 €
	Cena brutto EURO
	1 640 €
Opcje dodatkowe	
RAMKA	
KV DYNAMIC 2 G 66.50.01 głęboki	


	Cena netto EURO
	1 333 €
	Cena brutto EURO
	1 640 €
Opcje dodatkowe	
RAMKA	
KV DYNAMIC 2 G 66.50.13 płytki	


	Cena netto EURO
	1 583 €
	Cena brutto EURO
	1 947 €
Opcje dodatkowe	
RAMKA	
KV DYNAMIC B2G 66.50. TYLNE	





	Cena netto EURO
	1 460 €
	Cena brutto EURO
	1 796 €
Opcje dodatkowe	
RAMKA, AKUM	
KV 025 LN 01	

	Cena netto EURO
	1 375 €
	Cena brutto EURO
	1 691 €
Opcje dodatkowe	
RAMKA, AKUM	
KV 025 N 01	


	Cena netto EURO
	1 549 €
	Cena brutto EURO
	1 905 €
Opcje dodatkowe	
RAMKA	
KV 025 N 01 BD	


	Cena netto EURO
	2 292 €
	Cena brutto EURO
	2 819 €
Opcje dodatkowe	
RAMKA	
KV 025 N 02 WODNY WYMIENNIK	

	Cena netto EURO
	2 390 €
	Cena brutto EURO
	2 940 €
Opcje dodatkowe	
RAMKA	
KV 025 W01	

	Cena netto EURO
	2 590 €
	Cena brutto EURO
	3 186 €
Opcje dodatkowe	
RAMKA	
KV 025 W02	



	Cena netto EURO
	2 891 €
	Cena brutto EURO
	3 556 €
Opcje dodatkowe	
RAMKA	
KV 025 W01 BD	

	Cena netto EURO
	3 073 €
	Cena brutto EURO
	3 780 €
Opcje dodatkowe	
RAMKA	
KV 025 W02 BD	

	Cena netto EURO
	983 €
	Cena brutto EURO
	1 210 €
Opcje dodatkowe	
WYMIENNIK V07	
KV 075 SZYBA POJEDYNCZA	

	Cena netto EURO
	1 182 €
	Cena brutto EURO
	1 454 €
Opcje dodatkowe	
WYMIENNIK V07	
KV 075 SZYBA PODWÓJNA	


 <p>Romotop MAMMOTH</p>	Cena netto EURO
	100 €
	Cena brutto EURO
	123 €
Opcje dodatkowe	
PIERŚCIENIE MAMMOTH	


	Cena netto EURO
	720 €
	Cena brutto EURO
	886 €
Opcje dodatkowe	
KOMPLETNY	
WYMIENNIK 11 MAMMOTH	



	Cena netto EURO
	1 800 €
	Cena brutto EURO
	2 214 €
Opcje dodatkowe	
RAMKA AKUM	
HEAT L/R 2G 65.52.40.01	

	Cena netto EURO
	1 990 €
	Cena brutto EURO
	2 448 €
Opcje dodatkowe	
RAMKA AKUM	
HEAT L/R 2G 81.52.40.01	


	Cena netto EURO
	1 450 €
	Cena brutto EURO
	1 784 €
Opcje dodatkowe	
RAMKA AKUM	
HEAT L 2G 66.50.01	


	Cena netto EURO
	1 550 €
	Cena brutto EURO
	1 907 €
Opcje dodatkowe	
RAMKA AKUM	
HEAT L 2G 88.50.01	


	Cena netto EURO
	1 717 €
	Cena brutto EURO
	2 112 €
Opcje dodatkowe	
RAMKA AKUM	
HEAT L 2G 88.66.01	


	Cena netto EURO
	1 650 €
	Cena brutto EURO
	2 030 €
Opcje dodatkowe	
RAMKA AKUM	
HEAT L 2G 110.50.01	





	Cena netto EURO
	1 900 €
	Cena brutto EURO
	2 337 €
	KOD ZAMÓWIENIA
	HC2LG 21
HEAT 2CL C 65.52.31.21 szyba łączona	

	Cena netto EURO
	2 090 €
	Cena brutto EURO
	2 571 €
	KOD ZAMÓWIENIA
	HC2LG 01
HEAT 2GL C 65.52.31.01 szyba gięta	

	Cena netto EURO
	2 190 €
	Cena brutto EURO
	2 694 €
	Opcje dodatkowe
	HC2LF 01
HEAT 2CL C 80.52.31.01 szyba gięta	

	Cena netto EURO
	2 000 €
	Cena brutto EURO
	2 460 €
	Opcje dodatkowe
	HC2LF 21
HEAT 2CL C 80.52.31.21 szyba składana	

	Cena netto EURO
	Cena brutto EURO
	Opcje dodatkowe
RAMA NOŚNA - DO WYCENY	

	Cena netto EURO
	2 333 €
	Cena brutto EURO
	2 870 €
	Opcje dodatkowe
	HU2LE 21
HEAT U 2G 42.52.70.21 szyba składana	



	Cena netto EURO
	733 €
	Cena brutto EURO
	902 €
	KOD ZAMÓWIENIA
H2Q01	
HEAT 2G 42.50.01 GŁĘBOKI	

	Cena netto EURO
	800 €
	Cena brutto EURO
	984 €
	KOD ZAMÓWIENIA
H2N01	
HEAT 2G 59.50.01 GŁĘBOKI	

	Cena netto EURO
	833 €
	Cena brutto EURO
	1 025 €
	KOD ZAMÓWIENIA
H2P01	
HEAT 2G 70.44.01 GŁĘBOKI	

	Cena netto EURO
	750 €
	Cena brutto EURO
	923 €
	KOD ZAMÓWIENIA
H2N13	
HEAT 2G 59.50.13 PŁYTKI	

	Cena netto EURO
	733 €
	Cena brutto EURO
	902 €
	KOD ZAMÓWIENIA
H2T13	
HEAT 2G 59.44.13 PŁYTKI	


	Cena netto EURO
	775 €
	Cena brutto EURO
	953 €
	KOD ZAMÓWIENIA
H2P13	
HEAT 2G 70.44.13 PŁYTKI	




	Cena netto EURO
	908 €
	Cena brutto EURO
	1 117 €
Opcje dodatkowe	H2X01
HEAT 2G 80.50.01 GŁĘBOKI	

	Cena netto EURO
	850 €
	Cena brutto EURO
	1 046 €
KOD ZAMÓWIENIA	H2Z01
HEAT 2G 70.50.01 GŁĘBOKI	

	Cena netto EURO
	1 250 €
	Cena brutto EURO
	1 538 €
KOD ZAMÓWIENIA	HW2N01
HEAT 2G 59.50.01 PW	

	Cena netto EURO
	1 433 €
	Cena brutto EURO
	1 763 €
KOD ZAMÓWIENIA	HW2Z01
HEAT 2G W 70.50.01 PW	

	Cena netto EURO
	1 250 €
	Cena brutto EURO
	1 538 €
Opcje dodatkowe	RAMKA
HEAT 2G T 70.50.01 DWUSTRONNY	

	Cena netto EURO
	1 017 €
	Cena brutto EURO
	1 251 €
KOD ZAMÓWIENIA	HWA2N01
HEAT 2G 59.50.01 WA PW	



	Cena netto EURO
	1 200 €
	Cena brutto EURO
	1 476 €
KOD ZAMÓWIENIA	HL2SE 01
HEAT R(L) GS 50.51.40.01 SZYBA GIĘTA	

	Cena netto EURO
	1 300 €
	Cena brutto EURO
	1 599 €
KOD ZAMÓWIENIA	HL2SG 01
HEAT R(L) GS 65.51.40.01 SZYBA GIĘTA	

	Cena netto EURO
	1 400 €
	Cena brutto EURO
	1 722 €
KOD ZAMÓWIENIA	HL2SF 01
HEAT R(L) GS 81.51.40.01 SZYBA GIĘTA	


	Cena netto EURO
	983 €
	Cena brutto EURO
	1 209 €
KOD ZAMÓWIENIA	HL2SV 13
HEAT R(L) GS 50.44.33.13 SZYBA GIĘTA	


	Cena netto EURO
	1 033 €
	Cena brutto EURO
	1 271 €
KOD ZAMÓWIENIA	HL2SY 13
HEAT R(L) GS 60.44.33.13 SZYBA GIĘTA	

	Cena netto EURO
	1 083 €
	Cena brutto EURO
	1 332 €
KOD ZAMÓWIENIA	HL2SX 13
HEAT R(L) GS 70.44.33.13 SZYBA GIĘTA	



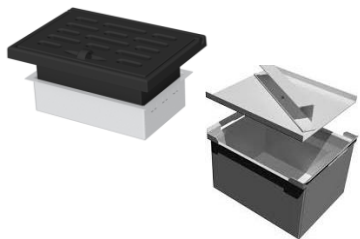
	Cena netto EURO
	917 €
	Cena brutto EURO
	1 128 €
	KOD ZAMÓWIENIA
	RAMKA STOLIK
KV 662	

	Cena netto EURO
	1 317 €
	Cena brutto EURO
	1 620 €
	KOD ZAMÓWIENIA
	RAMKA STOLIK
KV 662 TV	

	Cena netto EURO
	140 €
	Cena brutto EURO
	173 €
	KOD ZAMÓWIENIA
	OPCJA
AKUMULACJA GÓRNA Ø 150 mm	

	Cena netto EURO
	90 €
	Cena brutto EURO
	111 €
	KOD ZAMÓWIENIA
	OPCJA
AKUMULACJA BOCZNA Ø 150 mm	

	Cena netto EURO
	140 €
	Cena brutto EURO
	173 €
	KOD ZAMÓWIENIA
	OPCJA
AKUMULACJA GÓRNA Ø 200 mm	

	Cena netto EURO
	50 €
	Cena brutto EURO
	62 €
	KOD ZAMÓWIENIA
	OPCJA
POPIELNIK KOMPLETNY	

